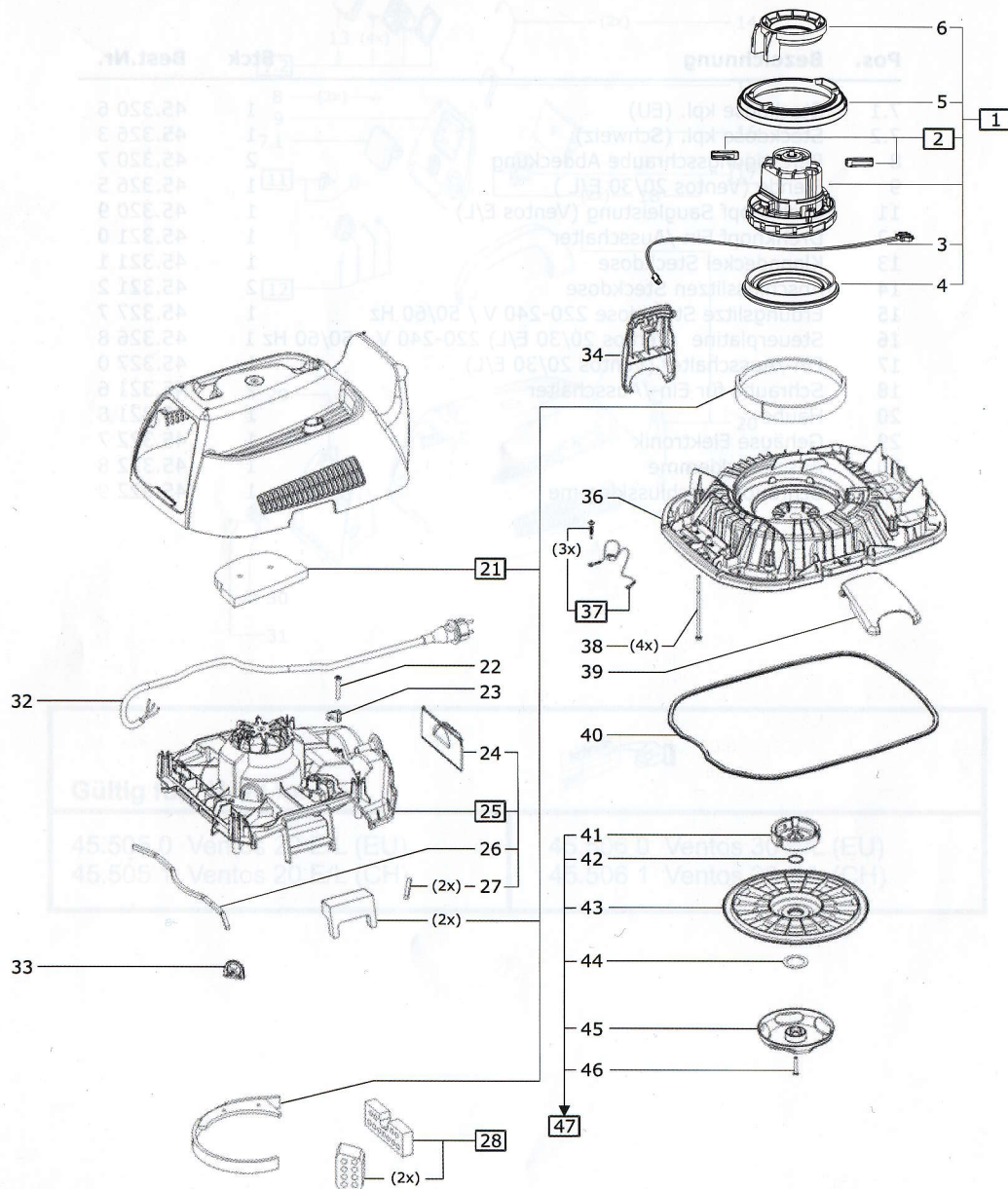


Saugkopf



Ventos 20 E/L Ventos 30 E/L

Pos.	Bezeichnung	Stck	Best.Nr.
1	Turbine mit Motor 220-240 V / 50/60 Hz	1	45.328 0
2	Bürstensatz für Turbinenmotor 220-240 V / 50/60 Hz	1	45.328 1
3	Anschlusslitzen Turbine	1	45.328 2
4	Dichtung Eingang Turbine	1	45.328 3
5	Dichtung Ausgang Turbine	1	45.328 4
6	Dichtung Motorkühlluft	1	45.328 5
21	Dämmattenset	1	45.321 9
22	Schraube Zugentlastung	1	45.322 0
23	Zugentlastung	1	45.322 1
24	Klappe Abuft	1	45.322 2
25	Turbinengehäuse Oberteil kpl.	1	45.322 3
26	Dichtung lang	1	45.322 4
27	Dichtung kurz	2	45.322 5
28	Dämmklotzset	1	45.322 6
32.1	Netzanschlussleitung Ventos 20/30 E/L (EU)	1	45.327 8
32.2	Netzanschlussleitung Ventos 20/30 E/L (Schweiz)	1	45.327 2
33	Kabeldurchführung	1	45.323 1
34	Verschlussklammer rechts	1	45.323 2
36	Turbinengehäuse Unterteil	1	45.323 4
37	Litzen Wasserkontakt	1	45.323 5
38	Schraube	4	45.323 6
39	Verschlussklammer links	1	45.323 7
40	Dichtung Behälter	1	45.323 8
41	Zentrierscheibe Filterpatrone	1	45.323 9
42	O-Ring	1	45.324 0
43	Haltescheibe Filterpatrone	1	45.324 1
44	Gleitscheibe	1	45.324 2
45	Drehgriff	1	45.324 3
46	Schraube	1	45.324 4
47	Halterung Filterpatrone kpl.	1	45.324 5