

Gebruiksaanwijzing

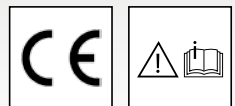
Handveegmachine

1+1



Vóór gebruik veiligheidsvoorschriften lezen en in acht nemen!

Voor later gebruik of nabezitter opbewaren.



Geachte klant,

Wij feliciteren U met Uw nieuwe handveegmachine en bedanken ons voor Uw aankoop!

U hebt een robuuste, zekere en gebruiksvriendelijke veegmachine gekocht - een absoluut kwaliteitsproduct!

Hoogste precisie en maathandhaving aangevuld door een technologisch veelvoudig pakket met details zijn uiteindelijk uitslaggevend voor het verschil in prestatie, veiligheid en lange levensduur.

Om de omgang met het toestel te vereenvoudigen leggen wij het 1+1 van Kränzle op de volgende pagina's uit.

Technische gegevens	Handveegmachine Kränzle 1+1
Breedte zonder zijbezem	720 mm
Breedte met zijbezem	790 mm
Hoogte boven steel, steel hoge/lage positie	1060/900 mm
Hoogte met omgeklapte steel	390 mm
Lengte met omgeklapte steel met zijbezem	1030 mm
Lengte zonder zijbezem, steel hoge/lage positie	1260/1080 mm
Lengte met zijbezem, steel hoge/lage positie	1510/1330 mm
Gewicht (bedrijfsklaar met zijbezem)	25 kg
Aandrijfwielen, diameter/breedte	280 x 40 mm
Keerbreedte zonder zijbezem	480 mm
Keerbreedte met zijbezem	670 mm
Keerwalsdiameter	250 mm
Keerwalsbreedte	480 mm
Keerwals min. diameter	180 mm
Zijbezemdiameter (polyester)	325 mm
V-riem voor zijbezemaandrijving	8 x 1765 + - 5
Vuilreservoir (40 liter inhoud)	25 - 28 l bruikbaar
Oppervlakterendement (theoretisch) met zijbezem bij 4 km/h	2.680 m ² /h

Technische gegevens	2
Inhoudsopgave	3
Beschrijving van het toestel	4
Veiligheidsvoorschriften	5
Algemene voorschriften	6
In gebruik nemen - Samenbouw	7
Bediening.....	9
Zijbezem	13
Onderhoud.....	15
Garantie.....	17
Reservedenlijst.....	19

De opbouw

- 1 Ergonomisch gevormde duwbeugel met grip
- 2 Handgreep voor het eenvoudige opheffen van de opvangkorf
- 3 Opvangkorf met 40 liter inhoudsvermogen
- 4 Handwiel voor de instelling van de zijbezem
- 5 Grote wielen met natuurrubberbeleg voor veilig gebruik
- 6 Stuurrol
- 7 Zijbezem



Das keerschep-principe garandeert hoogste reinigingswerking.

Voor ingebruikname moet de veiligheidstoestand van het toestel met de werkinrichtingen gecontroleerd worden. Wanneer deze niet foutloos is mag het niet gebruikt worden.

De persoon die het toestel bedient mag dit uitsluitend doelmatig gebruiken en moet bij de rijwijze op de plaatselijke omstandigheden letten en daarvoor zorgen dat geen andere personen schade oplopen. Let vooral op kinderen!

Dit toestel is niet daarvoor bestemd om door personen (ook kinderen) met een beperkt fysieke, sensorisch of geestelijk vermogen te worden gebruikt. Ook personen zonder ervaring en/of ontbrekende kennis mogen het toestel uitsluitend bedienen wanneer zij onder opzicht staan van de verantwoordelijke voor de veiligheid of door hem geïnstrueerd zijn hoe het toestel wordt gebruikt. Kinderen en niet geïnstrueerde personen mogen de veegmachine niet gebruiken of daarmee spelen.

Dit toestel is niet geschikt voor het vegen van vloeistoffen of brandende of gloeiende voorwerpen zoals b.v. sigaretten, lucifers en dergelijke.

Het opvegen van explosieve vloeistoffen, brandbare gassen en onverdund zuur of oplosmiddel is verboden. Hiertoe behoren benzine, verfverdunner of stookolie die door de verwerfeling met lucht explosieve dampen of mengsels kunnen vormen. Materiaal zoals aceton, onverdund zuur en oplosmiddelen mogen niet opgeveegd worden omdat zij het toestel beschadigen.

Stoffen die giftig, kankerverwekkend of brandbaar zijn, zoals b.v. arsenicum, asbest, barium, beryllium, lood, pesticid of andere gezondheidsschadelijke stoffen mogen niet opgeveegd worden.

Gebruik stevige handschoenen wanneer U glas, metaal of ander scherp en vuil materiaal uit de vuilopvang verwijderd.

Gebruik conform de voorschriften

De handveegmachine Kränzle 1+1 is uitsluitend gebouwd voor het veegen van oppervlakken zoals productiecentra, magazijnen, parkings en voetgangerszones voor de opname van droog en vochtig keergoed.

Elk gebruik dat deze limieten overschrijdt geldt als niet conform de voorschriften; de fabrikant aanvaardt geen aansprakelijkheid voor hieruit resulterende schade. Bij een gebruik conform de voorschriften hoort ook het naleven van de door de fabrikant voorgeschreven onderhoudsintervallen.

Die veegmachine is ingesteld voor gebruik op een platte bodem.

Met ingezette zijbezems kunt U het toestel gemakkelijk over de te reinigen vloer schuiven. Dit gebeurt bij normaal looptempo (ca. 3 km/h).

De veegprestatie is afhankelijk van het toerental van de keerwals, deze wederom van de snelheid waarmee de veegmachine geschoven wordt.

De op te brengen krachtinspanning bedraagt afhankelijk van de ondergrond 3 - 3,5 kg.

Trek de machine achteruit wanneer de machine over een langere afstand verplaatst wordt zonder te veegen. Door de ingebouwde vrijloop wordt de veegfunctie dan buiten dienst gesteld.



Dit toestel mag niet worden gebruikt om gezondheidsschadelijke stof te verwijderen.

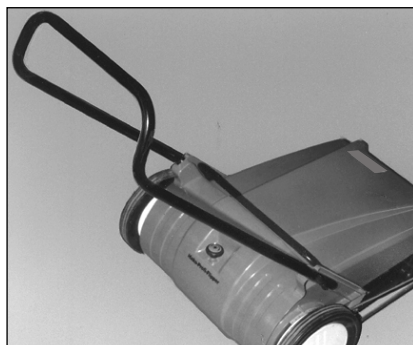
Overname van de machine

Controleer de machine na aanlevering op eventuele transportschade. U krijgt deze vergoed wanneer u de schade door de transporteur laat bevestigen.



Omwille van verpakingsredenen zijn de steel en de zijbezemarm met inbegrip van zijbezem en V-riem niet gemonteerd. Na het uitpakken van de Kränzle 1+1 met inbegrip van de bevestigingsdelen voor de steel moet eerst de steel en daarna de zijbezemarm gemonteerd worden.

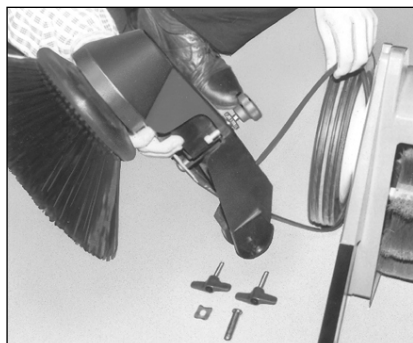
1. De steel met de vleugelschroeven **1** links en rechts op de behuizing schroeven.



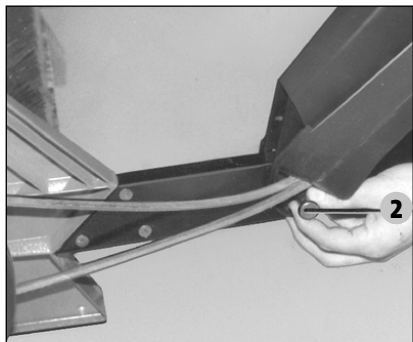
Opmerking: De steel kan in twee posities gemonteerd worden, afgestemd op de lichaamsgrootte van het bedieningspersoneel.

Voor kleine lichaamslengten: de steel met greepstang naar beneden afgebogen monteren.

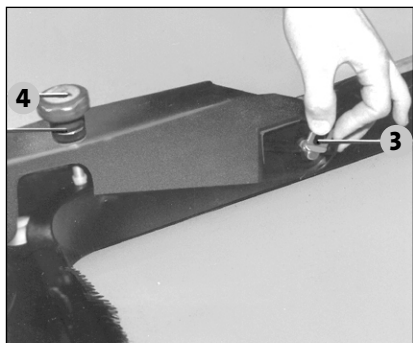
Voor middelgrote en grote lichaamslengten: de steel met greepstang naar boven afgebogen monteren.



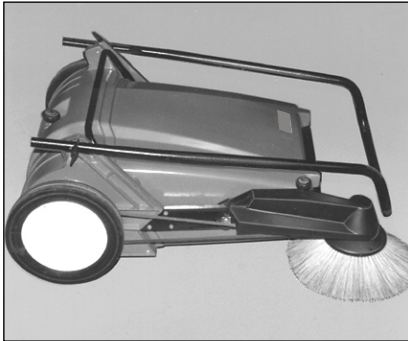
2. Zijbezemarm en zijbezem uit de verpakking nemen. De zijbezem op de bezemas steken en met de arreteerschroef bevestigen. Sleutelwijdte: 10 mm. (de arreteerschroef slechts lichtjes aantrekken zodat de bezemnaaf niet geklemd wordt. De V-riem over het rechter wiel in de groef van de riemschijf inleggen zodat de zijbezem bij voorwaartse beweging tegen de richting van de wijzers van de klok in draait (langs boven gezien).



3. De zijbezemarm met bout **2** en arreteerklem **3** bevestigen (de bouten van buiten naar binnen insteken) De zijbezem naar beneden draaien en na het losdraaien van de gekartelde moer **4** met handwiel de juiste bezempositie instellen. De zijbezem mag slechts met ca. 2/3 van zijn voorste omvang de grond aanraken. De gekartelde moer (borgmoer) opnieuw aantrekken.



4. De spanning van de V-riem controleren, eventueel spannen (zie paragraaf "Zijbezem")



Alle bedieningselementen zijn met eenvoudig te begrijpen symbolen uitgerust en helpen u zo om er mee vertrouwd te worden.

De Kränzle 1+1 werkt met een keerwals en een zijbezem. De schotelachtige zijbezem brengt het te keren materiaal vanaf de zijkant in het bereik van de keerwals. De keerwals draait zich tegen de verplaatsingsrichting in en werpt het vuil naar voren in het vuilreservoir. Keerwals en zijbezem worden door de loopwielen aangedreven. Een steunwiel zorgt

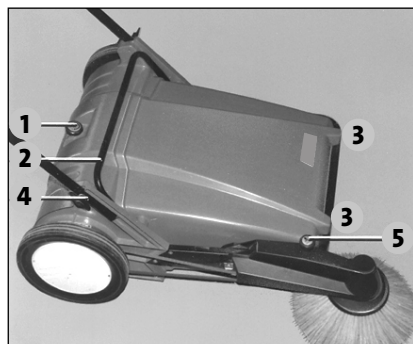
altijd voor een gelijkmatige afstand van de grond en daarmee voor een compleet gelijkmatig keereffect.

De keerwalsruimte is aan alle kanten met rubberen lijsten tegen de grond afgedicht. Naar voren wordt de keerwalsruimte door het vuilreservoir begrensd. Naar achteren vormt een grote rubberen lijst de afsluiting.

Indien om eender welke reden (sterke grondvervuiling of transport) een deel niet gekeerd mag worden, dan wordt de Kränzle 1+1 aan de steel naar beneden gedrukt. Hierdoor worden zijbezem en keerwals van de grond afgeheven. Opstapjes en trappen worden eenvoudig door de Kränzle 1+1 overwonnen.

De grote loopwielen zijn zover naar achteren aangebracht dat zij aan de achterkant van de Kränzle 1+1 uitsteken en daardoor alle normale hindernissen bergopwaarts in de achterwaartse beweging, bergafwaarts in de voorwaartse beweging, kunnen overwinnen. De steel kan ingeklapt worden. Dat vergemakkelijkt het transport resp. Het onderbrengen van de Kränzle 1+1.

Om om te klappen moeten de vleugelschroeven rechts en links enkele omwentelingen losgedraaid worden, daarna moet de steel een beetje uit elkaar gespreid en naar voren omgelegd worden.



- 1 Handgreep voor verwijdering van het vuilreservoir
- 2 Handwiel voor keerwalsinstelling
- 3 Opstelvoeten vuilreservoir
- 4 Vleugelschroeven
- 5 Handwiel met gekartelde moer voor instelling zijbezem

Instellingen van de keerwals

voor zo goed als nieuwe keerwals:



Schaalwaarde	Keermateriaal	Grond
1	Licht, droog vuil	Glad
1,5	Basisinstelling	Basisinstelling
2	Zwaar vuil of een grote hoeveelheid vuil, vochtig of klevend vuil	Ruw of oneffen

Opmerking:

De keerwalsdruk moet volgens onze aanbevelingen ingesteld worden, of moet zodanig aan de plaatselijke condities aangepast worden dat een goed keerresultaat bereikt wordt. De instelling wordt op de schaal naast het loopwiel aangegeven. Een te sterk ingestelde keerwalsdruk vereist meer kracht bij het schuiven en verhoogt de slijtage van de bezem. Het beste keerresultaat wordt bereikt bij 4 km/h, m.a.w. de normale stapssnelheid van een voetganger.



Instellen van de zijbezem

De zijbezem mag alleen met het voorste twee derden van zijn omvang de grond aanraken, zodat hij het keermateriaal slechts voor de keerwals werpt en het niet met zijn achterste weer terugstuurt. De ingestelde werkhoogte van de zijbezem wordt aangehouden door de gekartelde moer (borgmoer) vast te trekken. Te veel contact met de grond betekent meer kracht en onnodige slijtage van de borstels.



Het vuilreservoir leeg maken

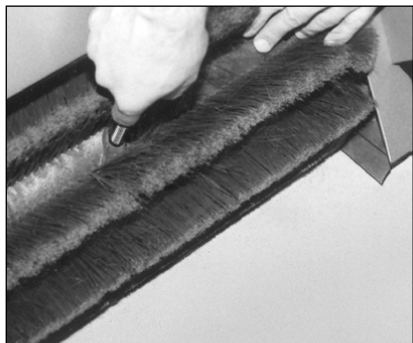
Hiervoor moet het vuilreservoir aan zijn greep naar boven uitgeheven worden.



Het vuilreservoir inzetten

Het reservoir zoals afgebeeld op het voorste frame plaatsen en naar beneden draaien.

Opmerking: Het vuilreservoir niet op de grond leggen, de rubberen lijst kan beschadigd resp. vervormd worden. Om het reservoir buiten het toestel te plaatsen dienen de vier voeten aan de voorkant.

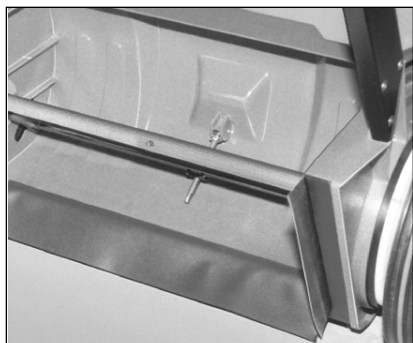


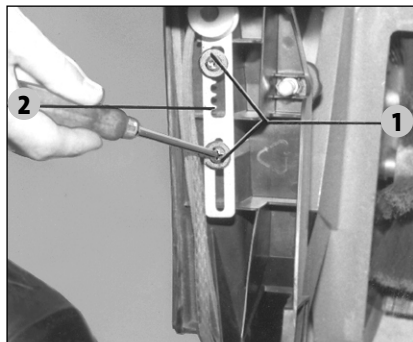
De keerwals vervangen

1. De zijbezem naar boven zwenken.
2. Het toestel naar achteren op de steel kippen.
3. Kruisgleuvschroeven (3 stuks) aan de keerwals uitschroeven, de keerwals 180° draaien en de kruisgleuvschroeven uit de tweede bezem helft uitschroeven.
4. De meenemerstift uit de bezemas trekken.



De montage gebeurt in omgekeerde volgorde.





1 Schroeven voor het spannen van de V-riem

2 Rolhouder

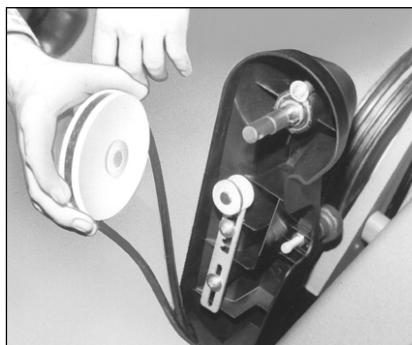
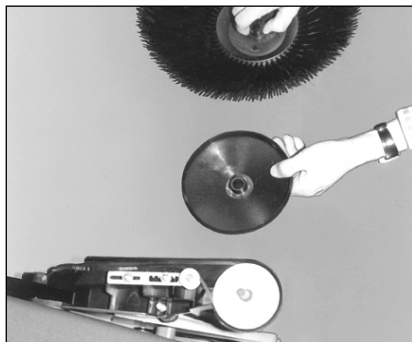
De zijbezem wordt door een V-riem van het rechter loopwiel aangedreven. Bij het naar beneden zwaaien van de zeebezem wordt de V-riem gespannen en daarmee wordt de aandrijving verwezenlijkt.

De V-riem voor de zijbezem spannen

1. De zijbezem omhoog draaien.
2. Beide schroeven (s. bovenstaand) ca 5 mm uitdraaien.
3. De rolhouder uit de uitsparing in de kunststof rib heffen.
4. De rolhouder naar buiten draaien, in de volgende sluitpositie leggen, terug draaien en weer vastschroeven.
5. De zijbezem naar beneden draaien en de spanning controleren, eventueel de instelling corrigeren
Opmerking: De V-riem zelfs zo ver spannen dat een krachtoverdracht verzekerd is. Een te sterk gespannen V-riem kan de keerwerking van de zijbezem negatief beïnvloeden, evenals onnodige belasting en slijtage veroorzaken.

De zijbezem vervangen

1. De zijbezem omhoog draaien.
2. De arreterschroef onder de zijbezem uitschroeven (sleutelwijdte: 10 mm)
3. De zijbezem uittrekken.
4. De nieuwe zijbezem opsteken en met de arreterschroef bevestigen. De arreterschroef slechts lichtjes aantrekken zodat de bezemnaaf niet geklemd wordt.



De V-riem voor de zijbezem vervangen

1. De zijbezem demonteren.
2. De onderlegschijven en de afwijsschotel, alsook andere onderlegschijven van de bezemas afnemen.
3. De borgring afnemen, de onderlegschijven en de riemschijf met V-riem van de as aftrekken (verzekeren dat de meenemerspie niet uit de as valt).
4. De nieuwe V-riem op de riemschijf leggen en delen in omgekeerde volgorde weer monteren.

Opmerking: Na de riemschijf op de as geplaatst te hebben controleren of de spie – indien uitgevallen – correct ingestoken werd.

5. **Controle:**
De V-riem rechts omdraaien, de as moet nu meedraaien, de V-riem links uitdraaien, de as moet blijven staan.

Dichtlijsten:

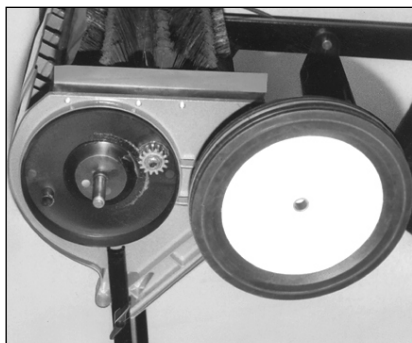
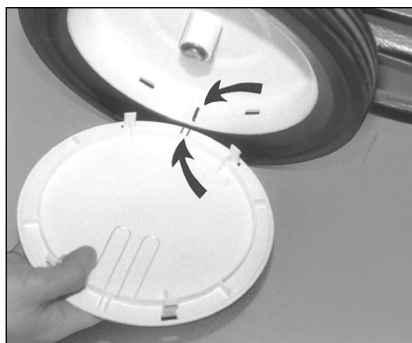
De rubberen dichtlijsten verhinderen dat door de keerwals gegenereerd stof naar buiten treedt. Beschadigde en versleten dichtlijnen kunnen deze taak niet meer vervullen en moeten vervangen worden.



De loopwielen invetten

Om de wielas en het rondsel te reinigen en in te vetten moeten de loopwielen als volgt gedemonteerd worden.

1. De wielkappen afnemen. Twee schroevendraaiers in de met pijlen gekenmerkte gleuf steken en de wielkap gelijkmatig afnemen..
2. De borgring op de wielas verwijderen en het loopwiel aftrekken.
3. De wielas en het rondsel invetten (alle rondselkamers vullen)
4. Het loopwiel terug monteren. De wielkap plaatsen. Daarbij op de juiste positie van de bevestigingspunten (pijlen) letten.



Onderhoudsintervallen

Na ieder gebruik

- Vuilreservoir leeg maken en reinigen.
- Toestel reinigen.
- Bezemlijsten en dichtlijsten controleren.

1/2 jaarlijks

- Loopwielassen en rondsels smeren.
- De spanning van de V-riem controleren, indien nodig naspannen.

De naleving van de door ons aanbevolen onderhoudswerken verzekert dat u altijd een gebruiksklaar, goed werkend toestel ter beschikking hebt.

Wanneer U de aangegeven werkzaamheden niet zelf kunt uitvoeren, kunt U zich aan een Kränzle-servicepartner richten. De dichtsbijzijnde Kränzle-servicepartner vindt U onder www.kraenzle.com in de rubriek „Handelaars“.

Geef bij alle vragen en bestellingen van reservedelen altijd het op het eigenschappenplaatje aangegeven toestelnummer aan. Het eigenschappenplaatje bevindt zich links op het frame.

Gewährleistung

Unsere Gewährleistungspflicht gilt ausschließlich für Material- und Herstellungsfehler, Verschleiß fällt nicht unter Gewährleistung.

Das Gerät muss gemäß dieser Betriebsanleitung betrieben werden. Die Betriebsanleitung ist Teil der Gewährleistungsbestimmungen. Gewährleistung besteht nur bei ordnungsgemäßer Verwendung von Original-Kraenzle-Ersatzteilen.

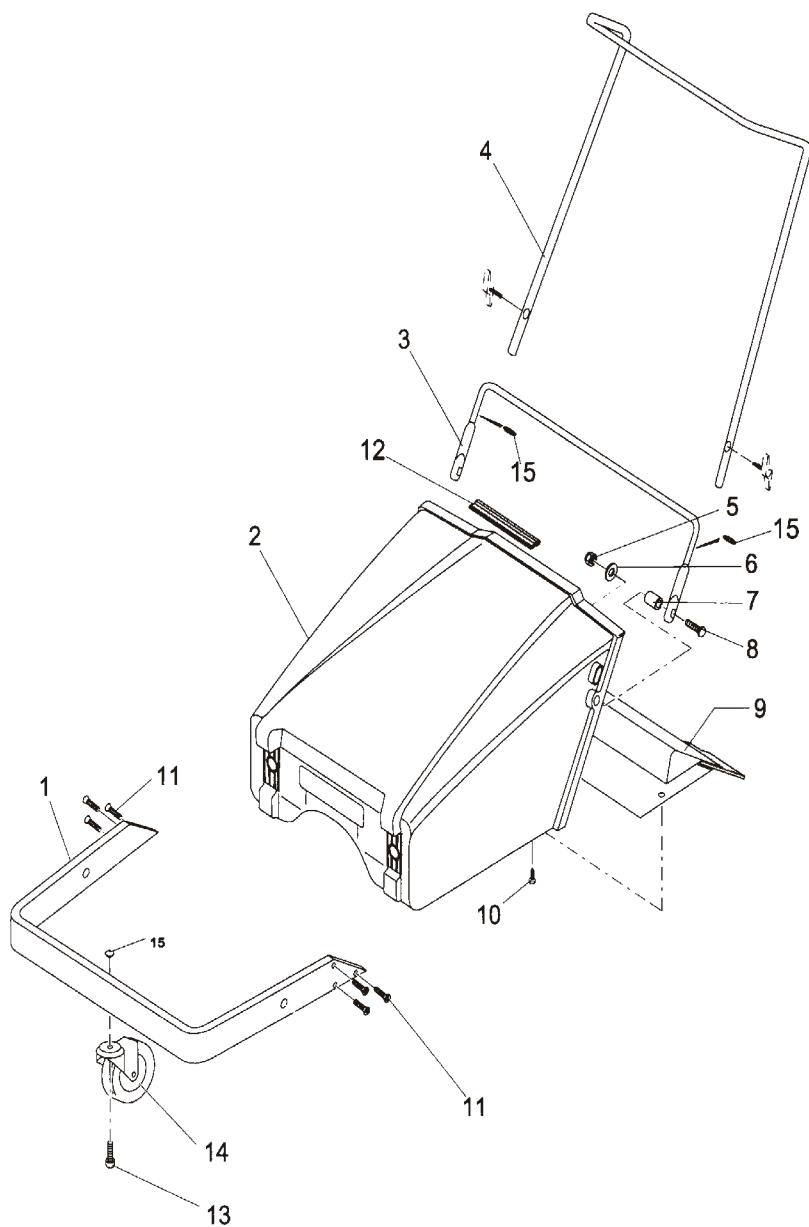
Es gelten die für das jeweilige Land gesetzlich festgelegten Verjährungsfristen für gesetzliche Mängelansprüche.

In Gewährleistungsfällen wenden Sie sich bitte mit Kaufbeleg an Ihren Händler oder die nächste autorisierte Kundendienststelle, diese finden Sie auch im Internet unter **www.kraenzle.com** .

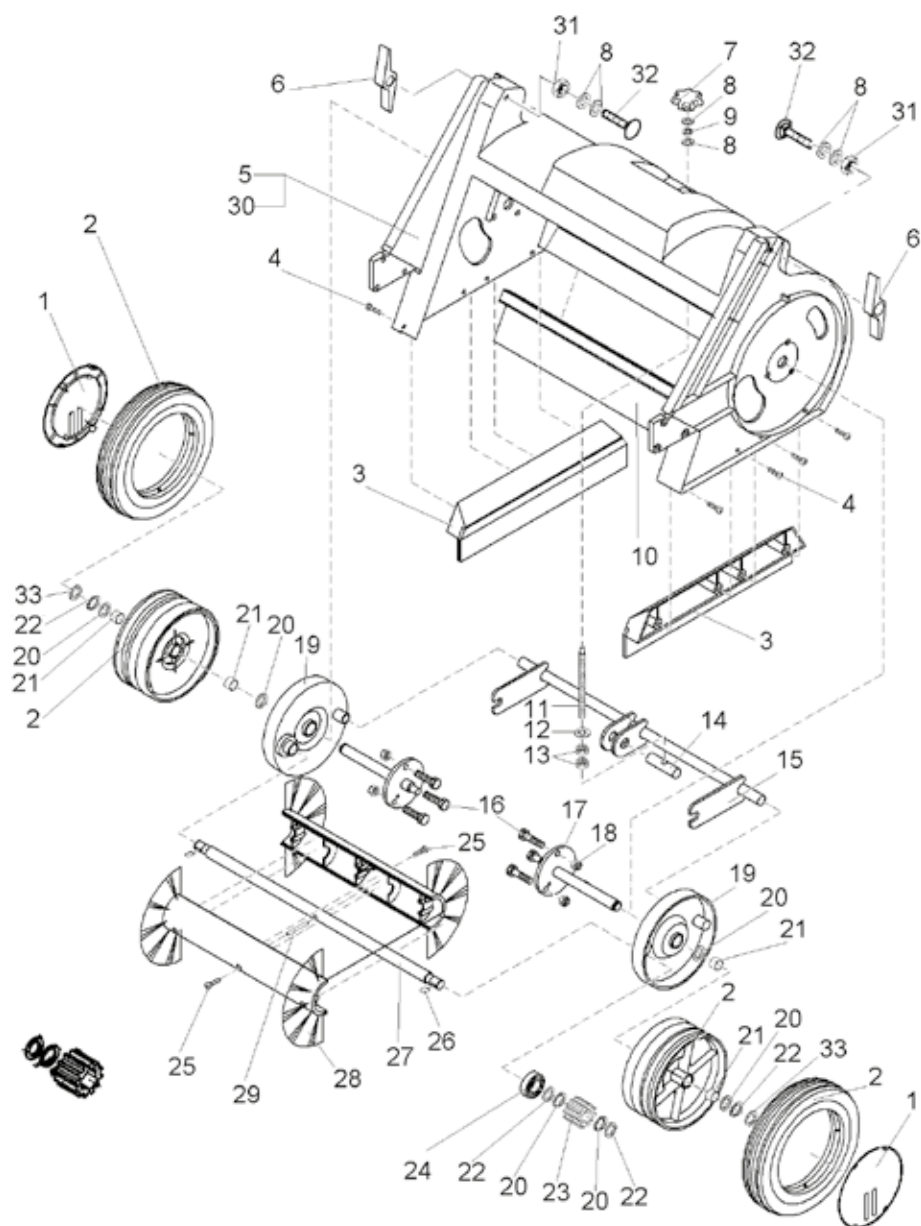
Bei Fehlbedienung und nicht ausgeführter Wartung der Reinigungsmaschine erlischt die Gewährleistung.

Riemen, Bürsten, Zahnräder sind Verschleißteile und fallen nicht unter die Gewährleistungspflicht.

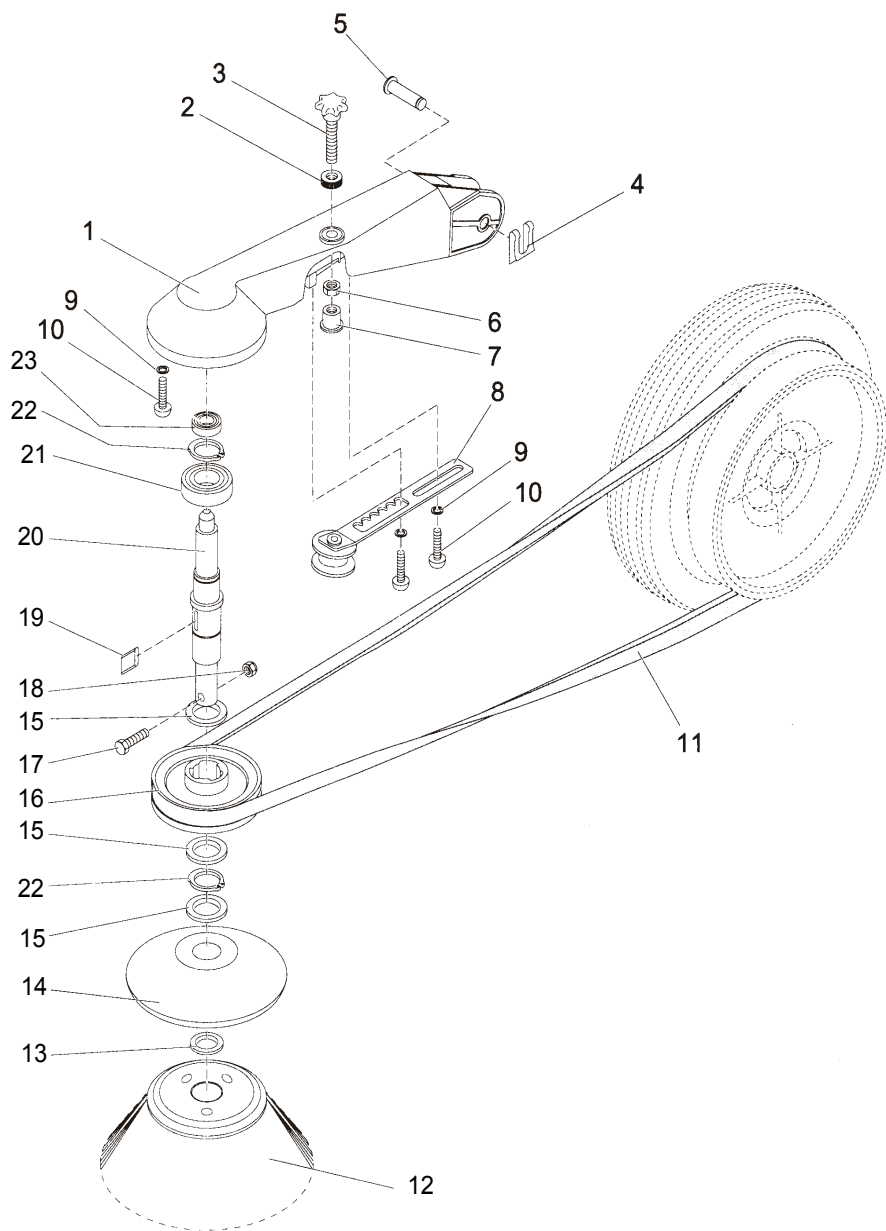
Reservedenlijst vuilreservoir, frame, stuursteel



Pos.	Benaming	Stuks	Best.-nr.
1	Rahmen	1	51.001
2	Schmutzbehälter	1	51.002
3	Holm	1	51.003
4	Griffbügel	1	51.004
5	Sechskantmutter	2	51.005
6	Scheibe	2	51.006
7	Buchse	2	51.007
8	Flachrundschraube	2	51.008
9	Kehrleiste	1	51.009
10	Blechschaube	5	51.010
11	Schraube	6	51.011
12	Gummidichtung	1	51.012
13	Zylinderschraube	1	51.013
14	Lenkrolle	1	51.014
15	O-Ring	2	51.015



Pos.	Benaming	Stuks	Best.-nr.
1	Radkappe	2	51.016
2	Rad kpl. (Außenzahnfelge)	1	51.017
3	Dichtungskörper	1	51.018
4	Flachrundkopfschraube	8	51.019
5	Kehrgehäuse	1	51.020
6	Flügelmutter	2	51.021
7	Handrad	1	51.022
8	Scheibe	5	51.023
9	Sechskantmutter	3	51.024
10	Dichtprofil	1	51.025
11	Gewindestange	1	51.026
12	Scheibe	2	51.027
13	Sechskantmutter	2	51.028
14	Bolzen	1	51.029
15	Hebelwelle	1	51.030
16	Sechskantschraube	6	51.031
17	Radachse	2	51.032
18	Sechskantmutter	6	51.033
19	Besenschwinge	2	51.034
20	Paßscheibe	10	51.035
21	Buchse	4	51.036
22	Sicherungsring	5	51.037
23	Freilaufritzfel	1	51.038
24	Kugellager	2	51.039
25	Linsenkopfschraube	6	51.040
26	Keil	1	51.041
27	Besenwelle	1	51.042
28	Kehrwalze m. Pos. 21 + 27	1	51.043
29	Zylinderstift	1	51.044
30	Tesamoll	1	51.045
31	Sechskantmutter	3	51.046
32	Flachrundschraube	2	51.047
33	Stützscheibe	1	51.048



Pos.	Benaming	Stuks	Best.-nr.
1	Seitenbesenarm	1	51.049
2	Rändelmutter	1	51.050
3	Handrad	1	51.051
4	Sicherungsblech	1	51.052
5	Bolzen	1	51.053
6	Sechskantmutter	1	51.054
7	Schutzhülse	1	51.055
8	Riemenrolle, kpl.	1	51.056
9	Scheibe	3	51.057
10	Schraube	3	51.058
11	Keilriemen	1	51.059
12	Seitenbesen	1	51.060
13	Passscheibe	1	51.061
14	Abweisteller	1	51.062
15	Passscheibe	3	51.063
16	Keilriemenscheibe	1	51.064
17	Sechskantschraube	1	51.065
18	Sechskantmutter	1	51.066
19	Keil	1	51.067
20	Welle	1	51.068
21	Kugellager	1	51.069
22	Sicherungsring	2	51.070
23	Kugellager	1	51.071
24	Seitenbesen, kpl.	1	51.072



Ingrid Kränzle GmbH

Elpke 97

33605 Bielefeld (Germany)

Telefon: +49 (0) 521 / 9 26 26-0

Telefax: +49 (0) 521 / 9 26 26-40

info@kraenzle.com