

**NL Gebruiksaanwijzing
met reservedelenlijst**

Industriestofzuigers

Ventos 32 L/AC

Ventos 42 L/AC



Gebruiksaanwijzing met reservedelenlijst

NL

Industriestofzuigers

Ventos 32 L/AC

Ventos 42 L/AC

Bij deze gebruikshandleiding gaat het om de vertaling van de originele gebruikshandleiding. Vóór gebruik veiligheidsvoorschriften lezen en in acht nemen! Technische gegevens vindt u in de reservedelenlijst. De reservedelenlijst is bestanddeel van de gebruikshandleiding. Het boekje voor later gebruik of latere eigenaars bewaren.

Geachte klant,

wij feliciteren U met Uw nieuwe industriestofzuiger en bedanken ons voor Uw aankoop!

U heeft voor een absoluut kwaliteitsproduct gekozen. De Kränzle-industriestofzuigers overtuigen door hun handzame compacte bouwvorm en robuuste deugdelijkheid voor het dagelijks gebruik.

Hoogste precisie en maathandhaving aangevuld door een technologisch veelvoudig pakket met details zijn uiteindelijk uitslaggevend voor het verschil in prestatie, veiligheid en lange levensduur.

Om de omgang met het industriestofzuiger te vereenvoudigen leggen wij het **Ventos 32 L/AC / Ventos 42 L/AC** op de volgende pagina's uit. De afbeeldingen kunnen naargelang uitrustingsaard of toebehoor van uw gekochte apparaat afwijken.

| | |
|---|----|
| Inhoudsopgave | 4 |
| Gebruikte symbolen | 5 |
| Veiligheidsvoorschriften | 6 |
| Beschrijving van het toestel | 12 |
| Algemene voorschriften | 16 |
| Montage | 18 |
| Functionele aanwijzingen | 22 |
| In gebruik nemen | 24 |
| Buiten gebruik stellen | 34 |
| Kleine reparaties – zelf doorgevoerd | 37 |
| Kränzle toebehoor | 40 |
| EU-verklaring van conformiteit | 42 |
| Garantie | 43 |
| Technische gegevens | 44 |
| Electrisch schema | 46 |
| Reservedelenlijst | 48 |

In de gebruiksaanwijzing: kenmerking van aanwijzingen



GEVAAR

Kenmerkt een gevaar dat rechtstreeks tot zware lichaamsverwondingen of de dood leidt (gevaar met een hoog risicograad).



WAARSCHUWING

Kenmerkt een gevaar dat mogelijk tot zware lichaamsverwondingen of de dood kan leiden (gevaar met een hoge risicograad).



VOORZICHTIG

Kenmerkt een gevaar dat mogelijk tot lichte lichaamsverwondingen kan leiden (gevaar met een lage risicograad).



Het niet opvolgen van deze aanwijzing kan schade aan het milieu veroorzaken.



Aanwijzing over het gebruik van de industriestofzuiger. Kan bij niet-naleving tot overmatige slijtage of tot een totale uitval van het apparaat leiden.

Op het industriestofzuiger gebruikte beeldsymbolen



Stoffen van de stofklasse L worden als "licht" gevaarlijk beschouwd. Voorbeelden kunnen stoffen uit gips, kalk en glimmerdelen zijn. Voor alle stoffen met AGW-waarden > 1 mg/m³ bedraagt de max. doorlaatbaarheid van de stofzuiger 1%.



Met dit symbool gekenmerkte producten kunnen bestanddelen bevatten die bij verkeerde afvalverwijdering een gevaar voor de gezondheid of het milieu kunnen vormen. Ze mogen niet met het huisvuil verwijderd worden.

Op de verpakking gebruikte beeldsymbolen



Dit symbool kenmerkt verpakkingsmaterialen die recyclebaar zijn en die niet in het huisvuil verwijderd mogen worden. Informatie over de vakkundige verwijdering vindt u in de recyclingrichtlijnen van uw woonplaats.

⚠ WAARSCHUWING **Vóór gebruik alle veiligheidsvoorschriften lezen en in acht nemen!**

Fouten bij de naleving van de waarschuwingsaanwijzingen en instructies kunnen elektrische schokken, brand en/of zware verwondingen veroorzaken! Bewaar de gebruiksaanwijzing en de reserveonderdelenlijst voor later gebruik of voor latere eigenaars.

⚠ WAARSCHUWING Neem de toebehoordelen uit de opvangbak. Verwijder de verpakkingen van alle delen van de zuiger.

⚠ GEVAAR Houd het verpakkingsmateriaal uit de buurt van kinderen. Er bestaat verstikkingsrisico!

⚠ WAARSCHUWING Een gevarenloos werken met het apparaat is alleen mogelijk wanneer u de gebruiksaanwijzing volledig leest en de daarin vervatte aanwijzingen exact volgt.

⚠ WAARSCHUWING Het apparaat mag alleen door personen gebruikt worden die expliciet met de bediening belast en in de omgang met het apparaat geïnstrueerd werden. Daarbij hoort het correcte gebruik en de bediening van de industriestofzuiger en alle toebehoordelen, evenals de omgang met de in aanraking komende substanties.

⚠ WAARSCHUWING Personen met beperkte fysieke, sensorische of mentale capaciteiten (inclusief kinderen) mogen de stofzuiger niet gebruiken! Kinderen moeten onder toezicht staan om te verzekeren dat ze niet met het apparaat spelen.

⚠ WAARSCHUWING Gebruik de industriestofzuiger niet wanneer u onder invloed van drugs, alcohol, geneesmiddelen staat, moe of niet geconcentreerd bent.

⚠ VOORZICHTIG Het apparaat mag alleen in een ruimte met voldoende verluchting bedreven worden (nationale bepalingen voor de bescherming tijdens het werk volgen). Wanneer de uitstromende lucht terug naar de ruimte gevoerd wordt moet voldoende ontluichtingsvolume (L) in de ruimte verzekerd worden. Om de vereiste grenswaarden na te leven mag de terugstroom maximum bij 50 % van de zuivere lucht volumestroom (ruimtevolume V_r x ontluichtingsvolume L_w) liggen. Zonder specifiek ontluichtingsysteem geldt het volgende: $L_w = 1h^{-1}$.

⚠ GEVAAR De industriestofzuiger en alle bijhorende delen moeten voor elk gebruik op correcte staat en op bedrijfsveiligheid getest worden. Indien de staat niet perfect is mag de industriestofzuiger niet gebruikt worden. Laat schade door uw dealer of door de bevoegde klantendienst in uw buurt onderzoeken.

⚠ GEVAAR Gebruik de industriestofzuiger niet met beschadigde netaansluitingskabel. Om het apparaat uit te schakelen houdt u het aan de stekker, en niet aan de kabel vast. Raak de stekker of de industriestofzuiger niet met natte handen aan. Vóór uitschakeling ontkoppelt u alle stuulementen.

⚠ GEVAAR Wanneer de netaansluitingskabel van dit apparaat beschadigd wordt, mag de vervanging alleen door een originele netaansluitingskabel van Kränzle gebeuren of moet door een elektrische vakman worden uitgevoerd.

⚠ GEVAAR Ontkoppel het apparaat steeds van het stroomnet voordat u de industriestofzuiger opent!

⚠ VOORZICHTIG Bedrijf de industriestofzuiger alleen met aangebrachte en onbeschadigde filter. Verzekert dat deze in perfecte staat is.

⚠ VOORZICHTIG Trek de netaansluitingskabel van de zuiger af voordat u toebehoordelen of elektrisch gereedschap op het apparaat aansluit.

⚠ GEVAAR Draag tijdens het werk met het apparaat altijd een beschermingsbril. Zo wordt verhinderd dat stenen of gruis in de ogen of het gezicht van de gebruiker geblazen of geprojecteerd worden. Zonder beschermingsbril werken kan tot zware verwondingen leiden.

⚠ WAARSCHUWING Gebruik de stofzuiger nooit als ladder of opstapje. Nietnaleving van deze aanwijzing kan zware verwondingen veroorzaken en kan de zuiger beschadigd worden.

⚠ GEVAAR Trek of draag het apparaat niet aan de kabel en gebruik de kabel niet als greep. Sluit geen deur over de kabel en trek de kabel niet rond scherpe kanten of hoeken. Rijd niet met de stofzuiger over de kabel. Houd de kabel verwijderd van verhitte oppervlakken.

⚠ WAARSCHUWING Bij het dragen van de industriestofzuiger moet u op zijn gewicht letten (zie technische gegevens). Belangrijk: het gewicht van de stofzuiger neemt toe door een gevulde opvangbak.

- ⚠ WAARSCHUWING** Het apparaat moet steeds tegen weggrollen of omvallen beschermd worden. Activeer bij het neerzetten van de industriestofzuiger altijd de remmen aan de metalen rollen.
- ⚠ VOORZICHTIG** Het gebruiker moet tijdens het werken met het apparaat ervoor zorgen dat derden niet beschadigd worden. Hier moet vooral op kinderen gelet worden!
- ⚠ WAARSCHUWING** Houd losse kleding, haren, vingers en alle lichaamsdelen van openingen en beweeglijke delen verwijderd. Niet-naleving van deze aanwijzing kan zware verwondingen veroorzaken.
- ⚠ VOORZICHTIG** Steek geen objecten in openingen en gebruik het apparaat niet met geblokkeerde openingen. Houd openingen vrij van stof, pluisjes, haren en alles wat de luchtstroom kan verminderen.
- ⚠ VOORZICHTIG** Het toestel mag nooit zonder toezicht bedreven worden. Trek na uitschakeling van de stofzuiger de netstekker uit en wikkel de netaansluitingskabel op voordat u buiten zichtwijdt gaat. De kabel kan een struikelgevaar worden.
- ⚠ GEVAAR** Stoffen die giftig, kankerverwekkend of brandbaar zijn, bijvoorbeeld arsenicum, barium, beryllium, lood, pesticide of andere gezondheidsschadelijke stoffen, mogen niet opgezogen worden. Voorwerpen met scherpe kanten mogen evenmin opgezogen worden.
- ⚠ GEVAAR** De industriestofzuiger is niet geschikt om brandende of gloeiende objecten op te zuigen zoals sigaretten, lucifers, assen of dergelijke. Het apparaat is geschikt om droge, niet brandbare stoffen op te nemen (stofklasse L overeenkomstig EN 60 335-2-69) en vloeistoffen.
- ⚠ GEVAAR** Gebruik het apparaat niet om ontvlambare of brandbare vloeistoffen op te nemen zoals benzine, alcohol, thinner, oplosmiddelen of in zones waar deze voorhanden kunnen zijn.
- ⚠ GEVAAR** De volgende materialen niet opzuigen: explosieve of brandbare grassen, vloeistoffen en reactieve stofdeeltjes, reactieve metaalstofdeeltjes (bijvoorbeeld aluminium, magnesium, zink), in combinatie met sterk alkalische of zure reinigingsmiddelen, onverdunde en sterke zuren en logen of organische oplosmiddelen zoals petroleum, thinners, aceton, verwarmingsolie en soortgelijke producten.

- ⚠ GEVAAR** Dit apparaat nooit bedienen wanneer explosieve of brandbare materialen, dampen of gassen in de omgeving voorhanden zijn of zouden kunnen zijn. Elektrische apparaten kunnen lichtbogen of vonken veroorzaken en zo tot brand of explosie leiden.
- ⚠ WAARSCHUWING** Gebruik uw industriestofzuiger niet om ontvlambare vloeistoffen te sproeien zoals verf op oliebasis, lak, huishoudreinigers etc.
- ⚠ VOORZICHTIG** De stofzuiger kan niet gebruikt worden als waterpomp, hij dient alleen om lucht- en watermengsels af te zuigen.
- ⚠ VOORZICHTIG** De industriestofzuiger bij schuimontwikkeling of lekkende vloeistof onmiddellijk uitschakelen.
- ⚠ VOORZICHTIG** Bij gebruik op verhoogde posities en wanneer het gevaar van neervallen bestaat, evenals bij oneffen terrein, moet het apparaat tegen weggrollen of omvallen beveiligd worden.
- ⚠ WAARSCHUWING** Wees voorzichtig bij het stofzuigen van trappen. U zou zich kunnen verwonden en/of de stofzuiger beschadigen wanneer u bepaalde treden niet ziet en u valt of u verliest uw evenwicht.
- ⚠ VOORZICHTIG** De industriestofzuiger mag niet in open lucht onder natte voorwaarden gebruikt of bewaard worden.
- ⚠ WAARSCHUWING** Functioneert de industriestofzuiger niet correct of is hij gevallen, beschadigd, in open lucht gelaten of in het water gevallen, moet u het apparaat in elk geval vóór gebruik laten controleren. Breng de zuiger daarvoor naar uw dealer of naar de bevoegde klantendienst in uw buurt.
- ⚠ WAARSCHUWING** Gebruik de contactdoos op de stofzuiger alleen voor het aangegeven doel. Sluit alleen gekeurde elektrische gereedschappen in een perfecte staat en met max. 2200 W aan.
- ⚠ WAARSCHUWING** Verwondingsgevaar door ongecontroleerd startende elektrische gereedschappen! Voordat u de netaansluitingskabel van het elektrische gereedschap op de stofzuiger aansluit dient verzekerd te worden dat het elektrische gereedschap uitgeschakeld is en de draaiknop op "OFF" staat en bijgevolg uitgeschakeld is.

WAARSCHUWING



Leeg de opvangbak van de zuiger na elk gebruik. Daarmee verhindert u ook spontane ontvlammingen van de inhoud van het reservoir. De inhoud van de stofopvangbak kan na gebruik van de zuiger bestanddelen bevatten die bij verkeerde afvalverwijdering een gevaar voor de gezondheid of het milieu kunnen vormen. De veilige en correcte afvalverwijdering van deze stoffen evenals de eventueel noodzakelijke verwijdering van de stofopvangbak, mogen alleen door vaklui met passende persoonlijke beschermingsuitrusting worden uitgevoerd. Ze mogen niet met het huisvuil worden verwijderd.

WAARSCHUWING

Het apparaat moet vóór deze maatregelen van gift ontdaan worden. Ruimtes waar deze werken gebeuren moeten over een plaatselijk gefilterde geforceerde ontluchting beschikken en de zone moet daarna volgens de voorschriften worden gereinigd.

WAARSCHUWING

Lediging, reiniging en filtervervanging mag alleen met passende persoonlijke beschermingsuitrusting worden uitgevoerd. Dit beschermt de persoon tegen gezondheidsgevaarlijke stoffen. Draag een stofmasker (geschikt voor fijn stof) wanneer u de bak van fijn stof van alle aard of van gezondheidsgevaarlijke stoffen ontdoet.

VOORZICHTIG

Bij droge omgeving kan het tot statische ontlading komen. Dit heeft invloed op het gebruik van de industriestofzuiger. Om deze elektrische schok te vermijden bevochtigt u de lucht met een console of een luchtontvochtigingsinstallatie.

WAARSCHUWING

De industriestofzuiger moet minstens som de 12 maanden door een deskundige worden gecontroleerd. Er moet gecontroleerd worden of een veilig bedrijf van de industriestofzuiger nog altijd gegarandeerd is. Vóór elke inbedrijfname moet de filter op beschadiging en het apparaat op luchtdichtheid gecontroleerd worden. De resultaten van de controle moeten genoteerd en bijgehouden worden.

GEVAAR

Ontkoppel het apparaat van het stroomnet voordat onderhoudswerken worden uitgevoerd.

WAARSCHUWING

Reinigings- en onderhoudswerken mogen niet door kinderen worden uitgevoerd.

WAARSCHUWING

Draag een stofmasker (geschikt voor fijn stof) wanneer u de filter of de industriestofzuiger reinigt.

VOORZICHTIG

Tijdens onderhouds- en reparatiewerken moeten alle verontreinigde objecten die niet correct gereinigd kunnen worden verwijderd worden. Dergelijke objecten moeten in ondoorlaatbare zakken in overeenstemming met de geldende bepalingen voor de verwijdering van dergelijke afval verwijderd worden. Objecten, die verwijderd moeten worden, moeten vervangen en opnieuw geïnstalleerd worden.

VOORZICHTIG

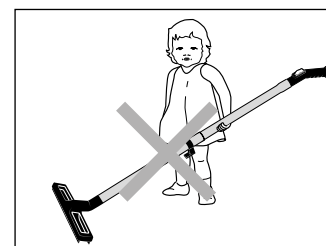
In het bijzonder dient verzekerd te worden dat het apparaat voor gebruik opnieuw een volledig en correct werkend filtersysteem heeft.

VOORZICHTIG

Reinig de waterniveaubegrenzer en controleer hem op tekenen van schade.

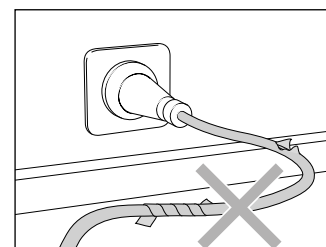
GEVAAR

Veiligheidsinrichtingen dienen als bescherming van de gebruiker en mogen niet buiten werking gezet worden, en hun functie mag niet omzeild worden.



WAARSCHUWING

Kinderen en niet geïnstrueerde personen mogen de industriestofzuiger niet gebruiken en ermee spelen! Kinderen moeten onder toezicht staan om te verzekeren dat ze niet met het apparaat spelen.

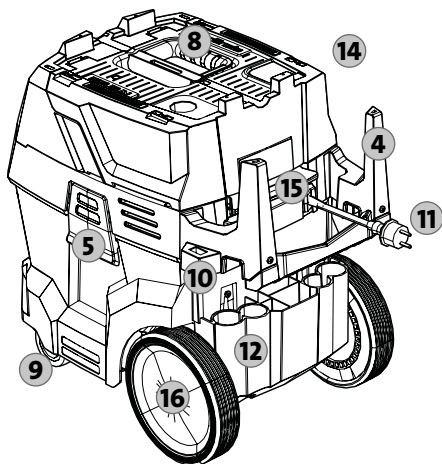
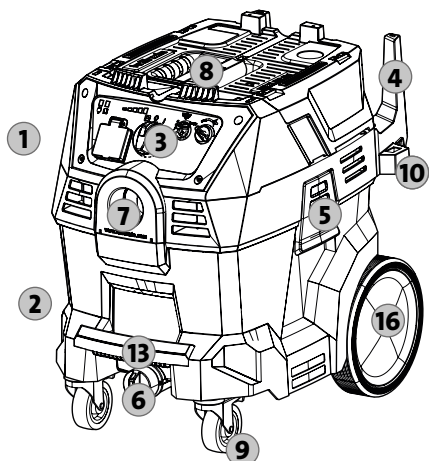


GEVAAR

Netaansluitingskabels uitsluitend in een perfecte staat gebruiken! Netaansluitingskabel niet beschadigen (rukken, knellen, overheen rijden, ...) of niet vakkundig repareren! Netaansluitingskabel niet buigen en niet over scherpe kanten trekken.

De Opbouw: Ventos 32 L/AC / Ventos 42 L/AC

De Ventos 32 L/AC / Ventos 42 L/AC is een verplaatsbare industriestofzuiger met een weldoordacht ordesysteem. De opbouw ziet U in het schema.



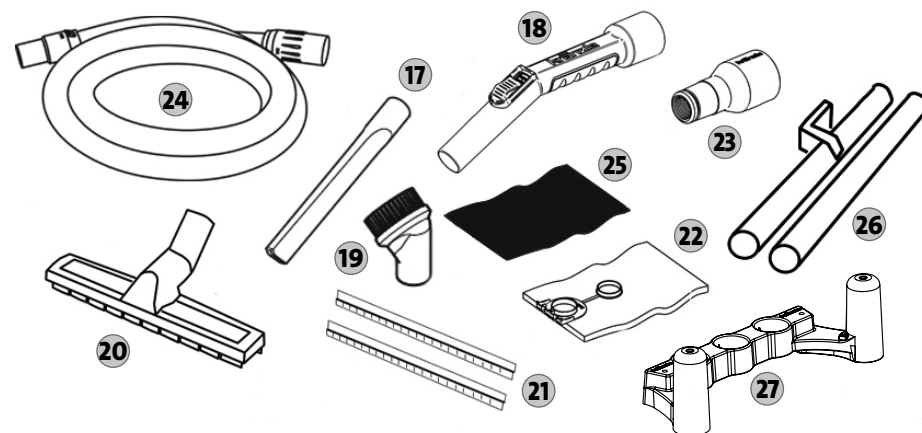
1. Kop van de zuiger
2. Opvangbak
3. Bedieningsveld/Display
4. Slang-/Netaansluitingskabelhouder incl. Verbindingsstuk
5. Bevestiging van de kop
6. Vloeistofafvoer van de opvangbak
7. Aanzuigbuis
8. Handgreep
9. Metalen rollen met remfunctie
10. Opname voor de opberghaak van de zuigbuis
11. Netaansluitingskabel/-stekker
12. Houders voor toebehoor
13. Tankgreep
14. Klapbaar filterdeksel
15. Filterdekselgreep om het filterdeksel te openen
16. Wielen

Toebehoor:

Aanwijzing voor het uitpakken:

Enkele van deze toebehoordelen zijn in de opvangbak verpakt.

17. Voegenmondstuk
18. Handbuis
19. Zuigborstel
20. Vloerzuigvoet (voor gebruik als droogzuiger)
21. Rubberen zuigstrips (zijn nodig voor het gebruik als natzuiger. Montage zie hoofdstuk "Inbedrijfname")
22. Stofzakken (5 stuks)
23. Adapter voor elektrisch gereedschap
24. Antistatische zuigslang
25. Afvalzak (1 eenheid)
26. Zuigbuis met opberghaak voor bevestiging aan de zuiger (bijvoorbeeld: tijdens werkpauses)
27. Comfort-toebehoubewaring (optioneel monteerbaar)



WAARSCHUWING

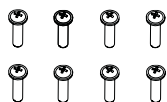
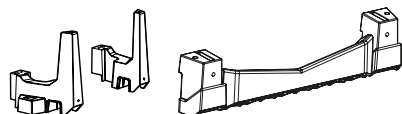
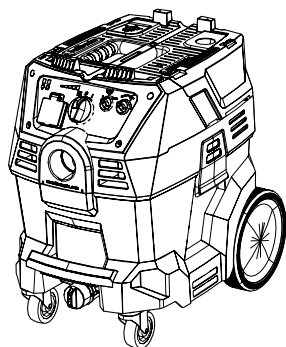
Neem de toebehoordelen uit de opvangbak. Verwijder de verpakkingen van alle delen van de zuiger.



GEVAAR

Houd het verpakkingsmateriaal uit de buurt van kinderen. Er bestaat verstikkingsrisico!

Dit heeft u gekocht:



1. Kränzle industriestofzuiger
Ventos 32 L/AC
Ventos 42 L/AC

2. Slang-/netaansluitingskabel-
houder incl. Verbindingsstuk

3. 8 kruisleunschroeven

4. 1 vouwfilter (PET, 5.500 cm²)
De vouwfilter is reeds in het
apparaat geïnstalleerd.

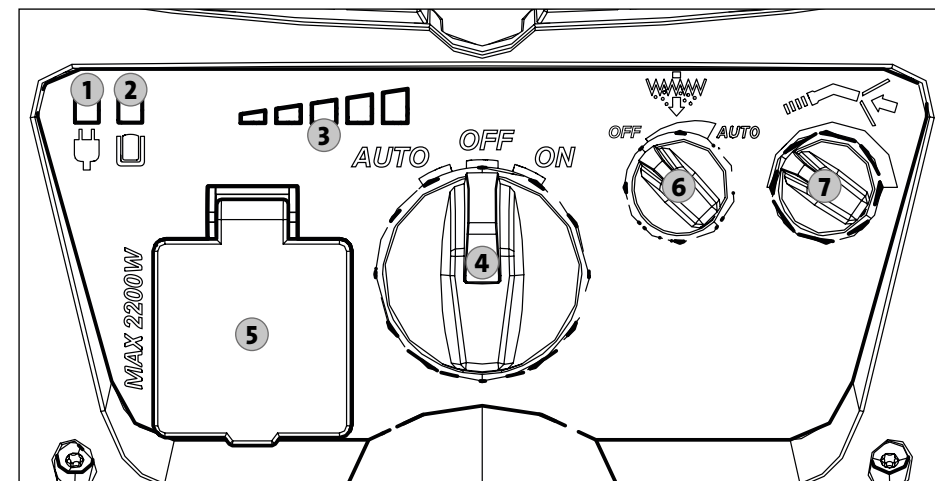
5. Gebruiksaanwijzing
met reservedelenlijst

6. Toebehoor (zie vorige pagina)

Display:

1. LED-display
netaansluitingsstekker
aangesloten
2. LED-display opvangbak vol
3. LED-display zuigkrachtintensiteit
4. In-/Uit-/Inschakelautomatiek-
draaiknop
5. Bus met deksel voor
netaansluiting van elektrisch
gereedschap (max. 2200 W)
6. Draaiknop voor de regeling van
de filterafklopintervallen
7. Draaiknop voor de regeling
van de zuigkracht

Uitleg over de functies vindt u in het hoofdstuk "Functieaanwijzingen" in deze gebruiksaanwijzing.



Gebruik conform de voorschriften

Deze industriestofzuiger werd ontwikkeld en getest, om een efficiënte en zekere functie te verzekeren zolang de industriestofzuiger correct onderhouden en volgens de instructies van deze gebruiksaanwijzing gebruikt wordt.

Deze industriestofzuiger is geschikt voor commercieel (in hotels, scholen, ziekenhuizen, kantoren en huurobjecten) en voor privé gebruik. Ongevallen door misbruik kunnen alleen door de bedieners van het apparaat verhinderd worden.

Het apparaat is geschikt om droge, niet ontvlambare substanties en vloeistoffen af te zuigen (stofklasse L overeenkomstig EN 60 335-2-69, MAK-waarde > 1 mg/m³).

ALLE VEILIGHEIDSAANWIJZINGEN LEZEN EN VOLGEN!

Zie hoofdstuk "Veiligheidsvoorschriften" in deze gebruiksaanwijzing.

Elk ander gebruik geldt als misbruik. De fabrikant aanvaardt geen aansprakelijkheid voor schade uit dergelijk gebruik. Het risico voor dergelijk gebruik ligt alleen bij de gebruiker. Het doelmatige en correcte gebruik bevat het correcte bedrijf en het regelmatige onderhoud en reparatie overeenkomstig de aanwijzingen van de fabrikant.



De gebruiker dient zich aan de geldende voorschriften van milieuwetgeving te houden!

Keuringen en toestemmingen

Elektrische keuringen moeten mits naleving van de veiligheidsbepalingen volgens EN 65638 gebeuren. Deze keuringen moeten regelmatig en na reparaties en veranderingen worden uitgevoerd. Deze industriestofzuiger werd overeenkomstig IEC/EN 60335-2-69 toegelaten.



WAARSCHUWING

De industriestofzuiger moet minsten som de 12 maanden door een deskundige worden gecontroleerd.

Er moet gecontroleerd worden of een veilig bedrijf van de industriestofzuiger nog altijd gegarandeerd is. Vóór elke inbedrijfname moet de filter op beschadiging en het apparaat op luchtdichtheid gecontroleerd worden. De resultaten van de controle moeten genoteerd en bijgehouden worden.

Ongevalpreventie

De industriestofzuiger is zodanig uitgerust dat bij vakkundige bediening ongevallen uitgesloten zijn.

Verwijdering van oude apparaten

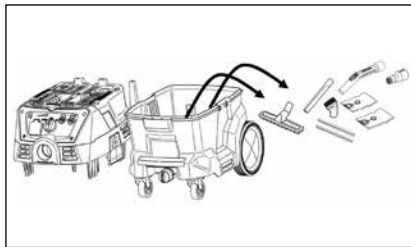
Verwijder oude apparaten via passende verzamelssystemen. Oude apparaten bevatten recyclebare materialen die naar een recyclingplaats gevoerd moeten worden.

⚠ VOORZICHTIG

Lees het hoofdstuk "Veiligheidsvoorschriften" in deze gebruiksaanwijzing aandachtig voordat u deze industriestofzuiger instelt!

⚠ GEVAAR

Ontkoppel het apparaat steeds van het stroomnet voordat u de industriestofzuiger opent!

1. Toebehoor uitnemen

1. De mondstukken en toebehoordelen van het apparaat worden voor de verzending in de bak gelegd. Om de bak te openen trekt u de klemmen met een beetje kracht uit. Daarna neemt u de kop af.

⚠ WAARSCHUWING

Neem de toebehoordelen uit de opvangbak. Verwijder de verpakkingen van alle delen van de zuiger.

⚠ GEVAAR

Houd het verpakkingsmateriaal uit de buurt van kinderen. Er bestaat verstikkingsrisico!

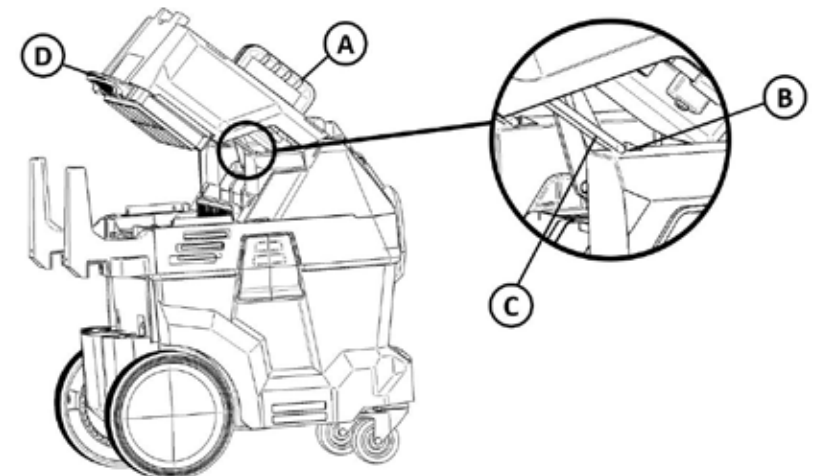
2. Zet de kop opnieuw op de bak van de zuiger. Borg de kop met de klemmen. Deze moeten opnieuw compleet insluiten zodat een vaste zit gegarandeerd is. Hef de zuiger aan de handgreep op om te verzekeren dat het deksel stevig gesloten is.

2. Slang- en netaansluitingskabelhouder monteren**1. Open het filterdeksel**

Om het filterdeksel te openen trekt u het deksel aan de filterdekselgreep (D) naar boven. Open het deksel tot u een klik hoort en de stang (C) zich in de opvanghaak (B) gehaakt heeft. Alleen wanneer de tegenhoudinrichting (C) correct ingesloten is kan de hand van de handgreep (A) of de filterdekselgreep (D) verwijderd worden.

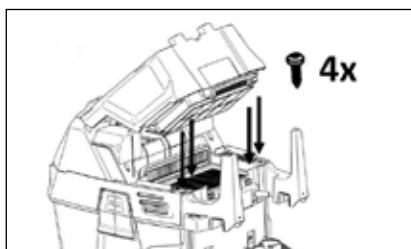
⚠ VOORZICHTIG

Bij het openen en sluiten van het filterdeksel bestaat door onachtzaamheid **knelgevaar!** Lichaamsdelen kunnen door het snel naar beneden klappende filterdeksel gekneld worden. Wees daarom zeer aandachtig, bijvoorbeeld bij het terugzetten van de tegenhoudhaak en bij het langzame dalen van het filterdeksel. Laat u niet afleiden.



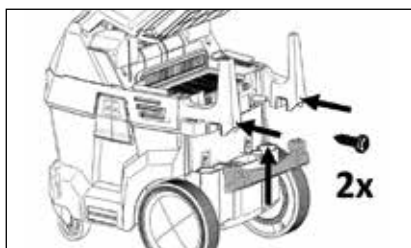
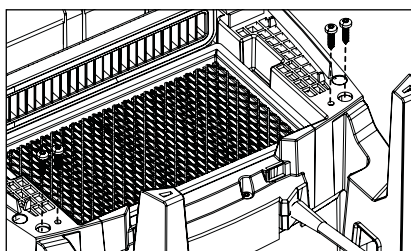


2. **Controleer of de tegenhoudinrichting correct ingesloten is.** Daarna kunt u met de montage van de slang-/net-aansluitingskabelhouder beginnen. Steek de houders in de daarvoor voorziene uitsparingen aan de kop.

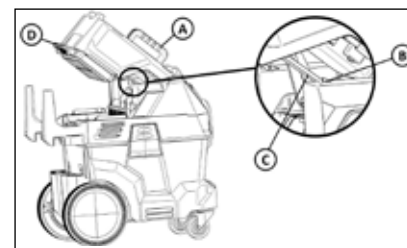


3. Bevestig aan elke zijde een van beide haken, elk met twee kruisgleufschroeven.

Gebruik daarvoor een passende schroevendraaier (PZ2). Gebruik de vier kruisgleufschroeven die meegeleverd worden.



4. Breng daarna het verbindingsstuk met twee kruisgleufschroeven aan beide houders aan. Het verbindingsstuk zorgt voor een hogere stabiliteit en robuustheid. Sluit daarna het filterdeksel.

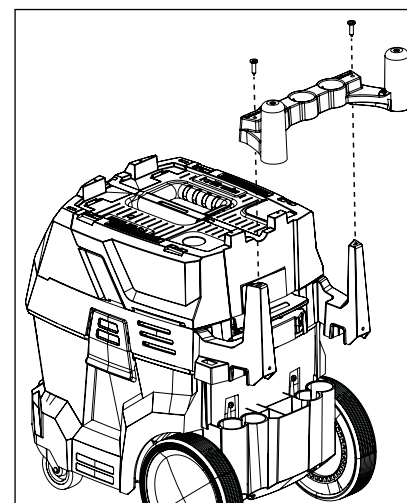


5. Sluit het filterdeksel: het deksel aan de filterdekselgreep (D) of aan de handgreep (A) met een hand opheffen. Hef de stang (C) voorzichtig met een andere hand over de terughoudhaak (B) en laat het deksel langzaam dalen. Wanneer de stang (C) boven de tegenhoudhaak (B) ligt, neemt u de hand van de stang (C) en sluit u het filterdeksel.



VOORZICHTIG

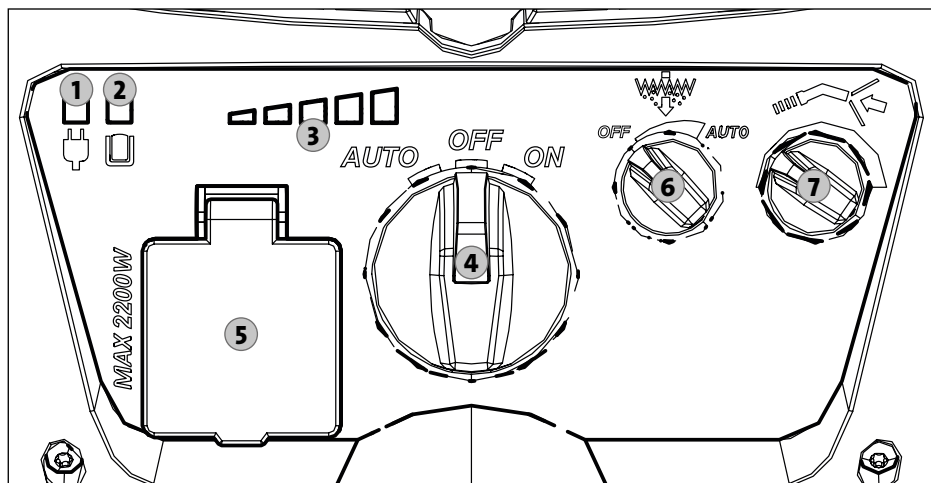
Bij het openen en sluiten van het filterdeksel bestaat door onachtzaamheid **knelgevaar!** Lichaamsdelen kunnen door het snel naar beneden klappende filterdeksel gekneld worden. Wees daarom zeer aandachtig, bijvoorbeeld bij het terugzetten van de tegenhoudhaak en bij het langzame dalen van het filterdeksel. Laat u niet afleiden.



1. **Optioneel Montage van de comfort-toebehoubewaring:** breng nu de netkabel-/toebehourhouder met twee kruisgleufschroeven aan.

Het verbindingsstuk wordt voor het gebruik van de comfort-toebehoubewaring niet benodigd en kan wanneer nodig verwijderd worden.

Display



- 1. LED-display netaansluitingsstekker aangesloten:**
Wanneer het apparaat ingestoken is, licht de LED continu op.
- 2. LED-display opvangbak vol:**
Het apparaat is met een sensor uitgerust die herkent of de bak/zak vol is. Licht deze LED continu op terwijl het apparaat bij open inlaat werkt, met andere worden zonder belasting, moeten bak/zak geleegd worden.
- 3. LED-display zuigkrachtintensiteit:** Geeft het niveau van de zuigkracht aan
- 4. In-/Uit-/inschakelautomatiek-draaiknop:** Inschakelen (ON), uitschakelen (OFF), Inschakelautomatiek (AUTO): het apparaat begint te werken wanneer een elektrisch gereedschap op de zuiger (5) aangesloten is en dit gereedschap ingeschakeld wordt.
- 5. Bus met deksel voor netaansluiting van elektrisch gereedschap:**
Opgelet: alleen elektrisch gereedschap met max. 2200 W op de netaansluiting van de zuiger aansluiten.

6. Draaiknop voor de regeling van de filterafklopintervallen:

Hoe verder men naar rechts draait, des te frequenter wordt de filter afgeklopt. Draait men de knop op "AUTO", dan regelt de zuiger de afklopping, afhankelijk van de vervuilingsgraad van de filter. U vindt meer informatie hierover op deze pagina bij "Filterreiniging".

7. Draaiknop om de zuigkracht te regelen:

Links = weinig zuigkracht, rechts = volle zuigkracht

Filterreiniging

Het volautomatische filterreinigingssysteem reinigt de filter automatisch. Het filterreinigingssysteem kan met de draaiknop (6) gestuurd worden.

Tussen "OFF" en "AUTO" kan het interval tussen de reinigingscycli handmatig worden aangepast.

Instelling "OFF"

Is de draaiknop compleet naar links gedraaid (op "OFF"), klopt de zuiger om de 120sec. de filter af.

Instelling "AUTO"

In deze modus wordt het interval van de filterreiniging automatisch aangepast, afhankelijk van het feit hoe sterk de filter verstopt is (ca. om de 20 sec).

De filterreiniging duurt tussen 150-200 ms. Het zuigvermogen wordt tijdens de filterreiniging slechts minimaal beïnvloed. Het apparaat geeft tijdens de filterreiniging een knal/klopgeluid af. Het automatische filterreinigingssysteem werkt het beste wanneer het vacuüm in het apparaat hoog is.

Wanneer de zuigkracht gering is, is de filter door een of andere reden verstopt. Schakel de zuigkrachtregeling op de maximale positie. Plaats de filterafklopping op "AUTO". Sluit daarna de inlaat van het apparaat en wacht tot u een kleine knal/klopgeluid hoort. De filter wordt dan gereinigd en de zuigkracht wordt opnieuw tot stand gebracht.

⚠ VOORZICHTIG Lees het hoofdstuk "Veiligheidsvoorschriften" in deze gebruiksaanwijzing aandachtig voordat u deze industriestofzuiger instelt!

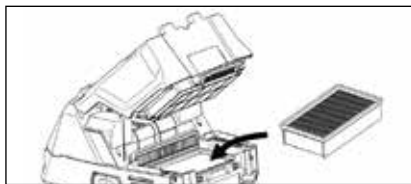
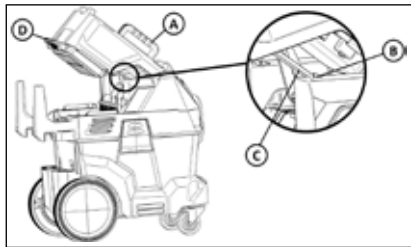
⚠ GEVAAR Ontkoppel het apparaat steeds van het stroomnet voordat u de industriestofzuiger opent!

⚠ VOORZICHTIG Bedrijf de industriestofzuiger alleen met aangebrachte en onbeschadigde filter. Verzekert dat deze in perfecte staat is.

1. Zuivere vouwenfilter aanbrengen



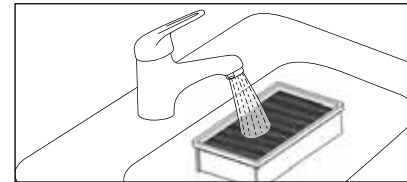
1. Open het filterdeksel
Om het filterdeksel te openen trekt u het deksel aan de filterdekselgreep (D) naar boven. Open het deksel tot u een klik hoort en de stang (C) zich in de opvanghaak (B) gehaakt heeft. Alleen wanneer de tegenhoudinrichting (C) correct ingesloten is kan de hand van de handgreep (A) of de filterdekselgreep (D) verwijderd worden.



2. Verzekert vóór het bedrijf dat een zuivere filter aangebracht is. Na uitname uit het origineel verpakte karton is reeds een filter in de industriestofzuiger geïnstalleerd.

⚠ WAARSCHUWING Filterreiniging en filtervervanging mag alleen met passende persoonlijke beschermingsuitrusting worden uitgevoerd. Deze beschermt de persoon tegen gezondheidsschadelijke substanties. Draag een stofmasker (geschikt voor fijn stof) wanneer u de bak van fijn stof van alle aard of gezondheidsgevaarlijke substanties ontdoet.

⚠ WAARSCHUWING Draag een stofmasker (geschikt voor fijn stof) wanneer u de filter of de industriestofzuiger reinigt.



3. Bij het afzuigen van verschillende vuilsoorten verstopt de filter op een bepaald ogenblik en neemt de zuigkracht af. Reinig de filter daarom regelmatig onder stromend water en laat hem drogen.



4. Breng de droge filter weer in het apparaat en sluit het filterdeksel opnieuw, zoals beneden beschreven.

Om het filterdeksel te sluiten, het deksel aan de filterdekselgreep (D) of aan de handgreep (A) met een hand opheffen. Hef de stang (C) voorzichtig met een andere hand over de tegenhoudhaak (B) en laat het deksel langzaam dalen. Wanneer de stang (C) boven de tegenhoudhaak (B) ligt, neemt u de hand van de stang (C) en sluit u het filterdeksel.

⚠ VOORZICHTIG Bij het openen en sluiten van het filterdeksel bestaat door onachtzaamheid **knelgevaar!** Lichaamsdelen kunnen door het snel naar beneden klappende filterdeksel gekneld worden. Wees daarom zeer aandachtig, bijvoorbeeld bij het terugzetten van de tegenhoudhaak en bij het langzame dalen van het filterdeksel. Laat u niet afleiden.

Verzekert dat de filterdekselgreep (D) weer in de opvangbak grijpt zodat het filterdeksel stevig vergrendeld is. Controleer of het deksel stevig gesloten is door de machine aan de handgreep (A) op te heffen.

Opmerking over nat zuigen:

Het bijgeleverde vouwfilter (Art.-nr.: 457079) is alleen geschikt voor droogzuigen. **Voor nat zuigen adviseren wij het optioneel verkrijgbare vouwfilter Wet + Dry (Art.-nr.: 457120).**

2.1 Apparaat voor droogzuigen voorbereiden

Om stoffen op te vangen en de verwijdering te vereenvoudigen, kan de zuiger met een stofzak of met een afvalzak gebruikt worden. De stofzak is voor zeer fijne stoffen aanbevolen.

⚠ VOORZICHTIG Lediging, reiniging en filtervervanging mag alleen met passende persoonlijke beschermingsuitrusting worden uitgevoerd. Dit beschermt de persoon tegen gezondheidsgevaarlijke stoffen. Draag een stofmasker (geschikt voor fijn stof) wanneer u de bak van fijn stof van alle aard of van gezondheidsgevaarlijke stoffen ontdoet.

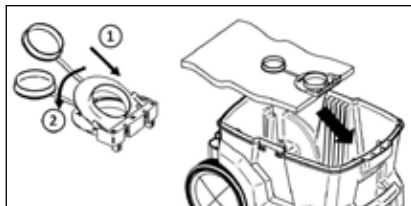
⚠ GEVAAR Ontkoppel het apparaat steeds van het stroomnet voordat u de industriestofzuiger opent!

Kop van de zuiger afnemen

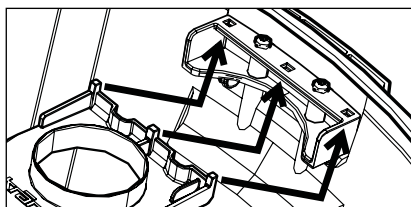


Neem de kop af om de stofzak aan te brengen. Trek hiervoor de klemmen met een beetje kracht naar buiten en hef de kop aan de handgreep op.

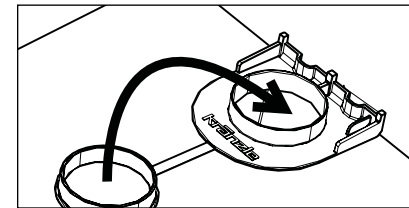
Stofzak gebruiken (voor zeer fijne stoffen)



1. Open de stofzak door de kap van de opening naar beneden te klappen. Aan de opening van de stofzak staan drie kanten naar beneden die in de uitsparingen aan de opvangbak gehaakt moeten worden.

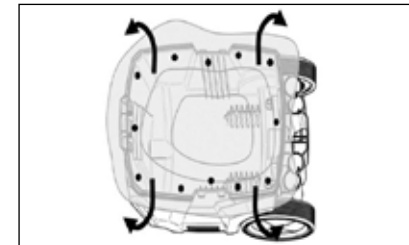


Breng daarvoor de stofzak met de haak naar boven een beetje gekanteld (1) aan en druk. Daarna de stofzak in een horizontale positie (2).



2. Wanneer de stofzak vol is verwijderd u de stofzak op dezelfde wijze en sluit u de inlaat van de stofzak met het deksel.

Afvalzak gebruiken (bij grove vervuiling)

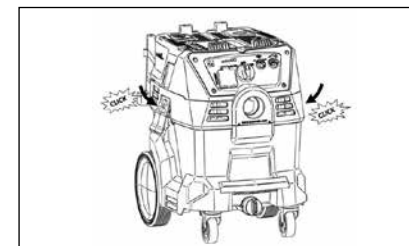


1. Breng de afvalzak in de opvangbak aan zoals in de afbeelding getoond. Verzekert dat de gaten van de afvalzak zich in de opvangbak bevinden.



2. Wanneer de zak vol is, sluit u hem met de kabelbinder die bij de zak geleverd wordt.

Kopf des Saugers wieder befestigen



Breng de kop weer op de bak van de zuiger aan. Borg de kop met de klemmen. Deze moeten weer compleet insluiten zodat een vaste zit gegarandeerd is. Verzekert bij het aanbrengen van de zuigkop dat de filterzak niet tussen boven- en onderdeel geklemd wordt. Hef de zuiger aan de handgreep op om te verzekeren dat het deksel stevig gesloten is.

2.2 Apparaat voor het natzuigen voorbereiden

Bij het natzuigen heeft u geen stofzak en geen afvalzak nodig.

⚠ VOORZICHTIG Bedrijf de industriestofzuiger alleen met aangebrachte en onbeschadigde filter. Verzeker dat deze in perfecte staat is.

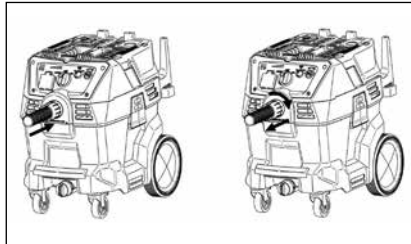
Opmerking over nat zuigen:

Het bijgeleverde vouwfilter (Art.-nr.: 457079) is alleen geschikt voor droogzuigen.

Voor nat zuigen adviseren wij het optioneel verkrijgbare vouwfilter Wet + Dry (Art.-nr.: 457120).

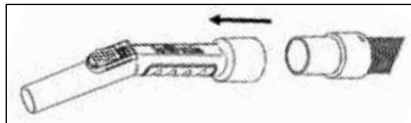
Informatie over het plaatsen/vervangen van het vouwfilter vindt u in het hoofdstuk "Inbedrijfstelling" onder "1. Schoon vouwfilter plaatsen".

3. Zuigslang op het apparaat aansluiten



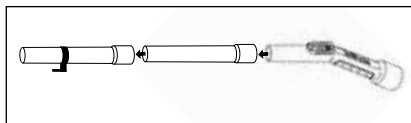
Breng het bredere uiteinde van de slang in de zuiginlaat van het apparaat aan. Om de slang te verwijderen draait en trekt u hem (in een beweging) uit het apparaat.

4. Handbuis op de zuigslang aansluiten



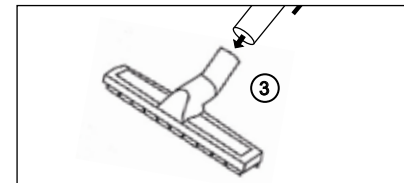
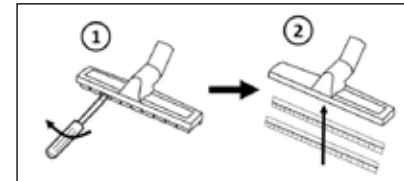
Steek eerst de slangopening in de handbuis.

5. Zuigbuis aan de handbuis bevestigen



Steek daarna de zuigbuis samen en steek deze op de handbuis aan.

6. Selecteer het correcte mondstuk



Gebruik van het vloermondstuk:

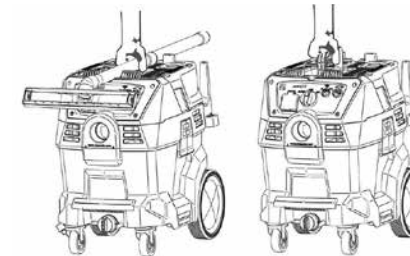
Om droog stof en vuil op te zuigen gebruikt u het vloermondstuk met borstelrand (1) voor droge vloeren.

Om nat vuil op te zuigen, verwijdert u de borstelrand met een schroevendraaier en brengt u in de plaats daarvan de rubberen aftrekker (2) aan.

Steek het mondstuk voor het gewenste reinigingsdoel op de zuigbuis (3).

7. Zuiger naar de gebruiksplaats bewegen

Voor het transport kan het apparaat met de handgreep worden opgeheven. Een speciale grijpbak maakt een comfortabel dragen met stevig bevestigde zuigbuis mogelijk.

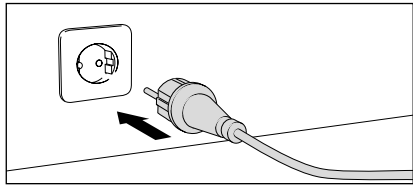


⚠ WAARSCHUWING Trek of draag het apparaat niet aan de kabel en gebruik de kabel niet als greep. Sluit geen deur over de kabel en trek de kabel niet rond scherpe kanten of hoeken. Rijd niet met de stofzuiger over de kabel. Houd de kabel verwijderd van verhitte oppervlakken.

⚠ WAARSCHUWING Bij het dragen van de industriestofzuiger moet u op zijn gewicht letten (zie technische gegevens). Belangrijk: het gewicht van de stofzuiger neemt toe door een gevulde opvangbak.

⚠ WAARSCHUWING Het apparaat moet steeds tegen weggrollen of omvallen beschermd worden. Activeer bij het neerzetten van de industriestofzuiger altijd de remmen aan de metalen rollen. Vermijd oneffen terrein.

8. Netstekker insteken



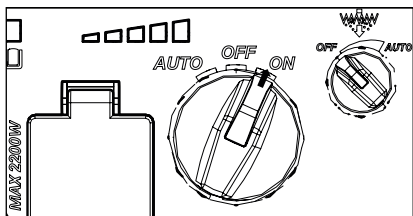
Toestel op het net aansluiten (zie de technische gegevens).

⚠ GEVAAR Sluit het apparaat alleen op correct geaarde stroombronnen aan. De aangegeven spanning op het typeplaatje moet met de spanning van de stroombron overeenstemmen. Sluit het apparaat alleen op een elektrische aansluiting aan die voor een elektrische vakman overeenkomstig IEC 60364-1 werd uitgevoerd.

⚠ GEVAAR Netaansluitingskabel uitsluitend in een perfecte staat gebruiken! Netaansluitingskabel niet beschadigen (rukken, knellen, overheen rijden, ...) of niet vakkundig repareren!

⚠ GEVAAR Gebruik de industriestofzuiger niet met beschadigde netaansluitingskabel. Om het apparaat uit te schakelen houdt u het aan de stekker, en niet aan de kabel vast. Raak de stekker of de industriestofzuiger niet met natte handen aan. Vóór uitschakeling ontkoppelt u alle sturelementen.

9. Het apparaat inschakelen



Plaats de in-/uit-/inschakelautomatiek-draaiknop op "ON".

Alle instellingsmogelijkheden op het display vindt u in het hoofdstuk "Functieaanwijzingen" in deze gebruiksaanwijzing.

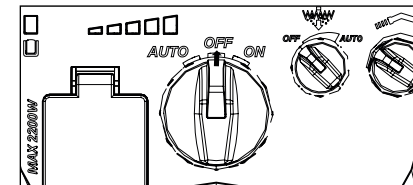
Opmerking: De automatische filterreiniging is direct na het inschakelen van de stofzuiger mogelijk, ook als de draaiknop voor de regeling van de filteraftapintervallen op "OFF" staat. Dit is akoestisch merkbaar door 3 bonkende/kloppende geluiden. In dat geval reinigt het filter zichzelf automatisch om eventueel vuil voor gebruik te verwijderen.

10. Zuiger met elektrisch gereedschap in bedrijf nemen

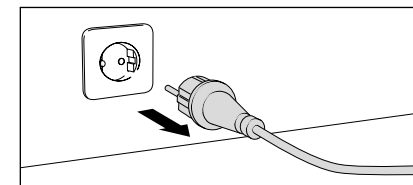
De zuiger is met een bus uitgerust waardoor hij samen met een elektrisch gereedschap gebruikt kan worden.

⚠ WAARSCHUWING Gebruik de contactdoos op de stofzuiger alleen voor het aangegeven doel. Sluit alleen gekeurde elektrische gereedschappen in een perfecte staat en met max. 2200 W aan.

⚠ WAARSCHUWING Verwondingsgevaar door ongecontroleerd startende elektrische gereedschappen! Voordat u de netaansluitingskabel van het elektrische gereedschap op de stofzuiger aansluit dient verzekerd te worden dat het elektrische gereedschap uitgeschakeld is en de draaiknop op "OFF" staat en bijgevolg uitgeschakeld is.

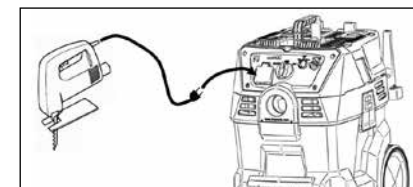


Verzeker dat de in-/uit-/inschakelautomatiek-draaiknop op "OFF" staat.

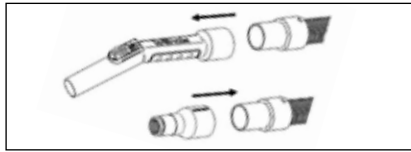


⚠ VOORZICHTIG Trek de netaansluitingskabel van de zuiger af voordat u toebehoordelen of elektrisch gereedschap op het apparaat aansluit.

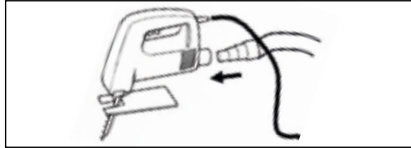
⚠ GEVAAR Om uit te trekken houdt u de netaansluitingskabel aan de stekker, en niet aan de kabel vast. Raak de stekker of de industriestofzuiger niet met natte handen aan. Vooraleer uit te trekken schakelt u alle sturelementen uit.



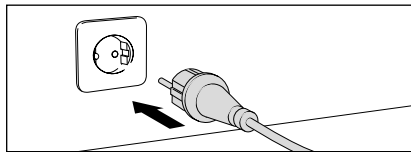
Steek de netaansluitingskabel van het elektrische gereedschap in de op de zuiger daarvoor voorziene bus.



Verwijder de handbuis en bevestig de adapter voor het elektrische gereedschap aan de zuigslang.



Breng de conische adapter aan het elektrische gereedschap aan.

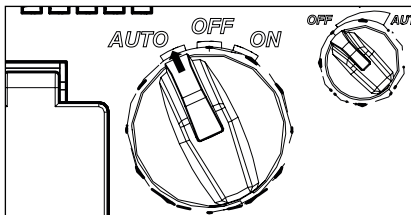


Toestel op het net aansluiten (zie de technische gegevens).

⚠ GEVAAR Sluit het apparaat alleen op correct geaarde stroombronnen aan. De aangegeven spanning op het typeplaatje moet met de spanning van de stroombron overeenstemmen. Sluit het apparaat alleen op een elektrische aansluiting aan die voor een elektrische vakman overeenkomstig IEC 60364-1 werd uitgevoerd.

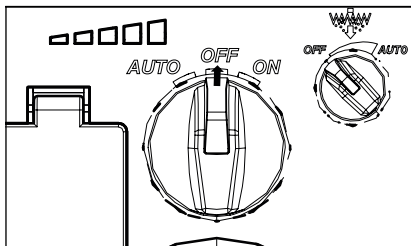
⚠ GEVAAR Netaansluitingskabel uitsluitend in een perfecte staat gebruiken! Netaansluitingskabel niet beschadigen (rukken, knellen, overheen rijden, ...) of niet vakkundig repareren!

⚠ GEVAAR Gebruik de industriestofzuiger niet met beschadigde netaansluitingskabel. Om het apparaat uit te schakelen houdt u het aan de stekker, en niet aan de kabel vast. Raak de stekker of de industriestofzuiger niet met natte handen aan. Vóór uitschakeling ontkoppelt u alle stuur-elementen.



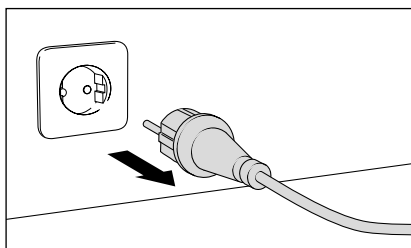
Plaats de draaiknop in de positie inschakelautomatiek (AUTO). De zuiger begint nu te werken zodra het elektrische gereedschap wordt ingeschakeld. Wordt het elektrische gereedschap uitgeschakeld, stopt ook de zuiger met een vertraging. Tijdens de vertragingstijd wordt de zuigslang geleegd.

1. Apparaat uitschakelen



Draai de draaiknop van de zuiger op "OFF".

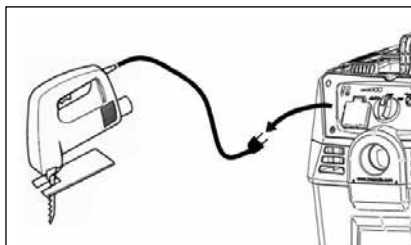
2. Netstekker uittrekken



Netstekker van de industriezuiger uittrekken.

⚠ GEVAAR Gebruik de industriestofzuiger niet met beschadigde netaansluitingskabel. Om het apparaat uit te schakelen houdt u het aan de stekker, en niet aan de kabel vast. Raak de stekker of de industriestofzuiger niet met natte handen aan. Vóór uitschakeling ontkoppelt u alle stuur-elementen.

3. Elektrisch gereedschap buiten bedrijf nemen



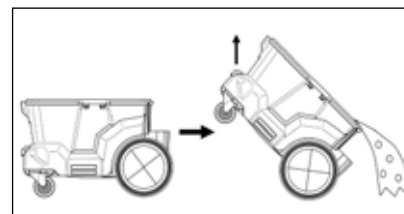
Indien u met het elektrische gereedschap gewerkt heeft, dan schakelt u dit eerst uit en ontkoppelt u pas dan de netstekker van de zuiger. Dit voorkomt een ongecontroleerde start van het elektrische gereedschap.

⚠ WAARSCHUWING Leeg de opvangbak van de zuiger na elk gebruik. Daarmee verhindert u ook spontane ontvlammings van de inhoud van het reservoir. De inhoud van de stofopvangbak kan na gebruik van de zuiger bestanddelen bevatten die bij verkeerde afvalverwijdering een gevaar voor de gezondheid of het milieu kunnen vormen. De veilige en correcte afvalverwijdering van deze stoffen evenals de eventueel noodzakelijke verwijdering van de stofopvangbak, mogen alleen door vaklui met passende persoonlijke beschermingsuitrusting worden uitgevoerd. Ze mogen niet met het huisvuil worden verwijderd.

⚠ WAARSCHUWING Het apparaat moet vóór deze maatregelen van gift ontdaan worden. Ruimtes waar deze werken gebeuren moeten over een plaatselijk gefilterde geforceerde ontluftung beschikken en de zone moet daarna volgens de voorschriften worden gereinigd.

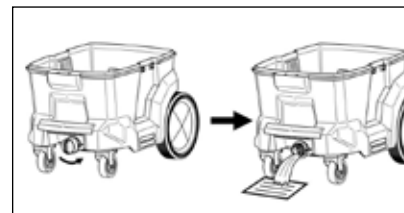
⚠ VOORZICHTIG Lediging, reiniging en filtervervanging mag alleen met passende persoonlijke beschermingsuitrusting worden uitgevoerd. Dit beschermt de persoon tegen gezondheidsgevaarlijke stoffen. Draag een stofmasker (geschikt voor fijn stof) wanneer u de bak van fijn stof van alle aard of van gezondheidsgevaarlijke stoffen ontdoet.

4.1 Legen van de stof-/vuilopvangbak



Om stof/vuil uit de bak te verwijderen neemt u de kop van het apparaat af (zie hoofdstuk "Inbedrijfname"). Wanneer u een stofzak of afvalzak gebruikt verwijdt u de zak en brengt u een nieuwe aan.

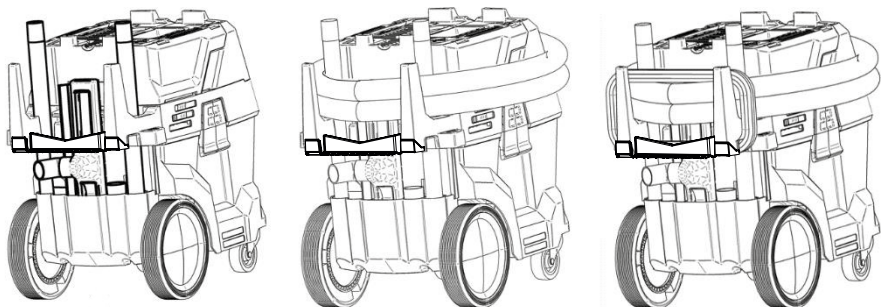
4.2 Legen van de vloeistofbak



Om de vloeistofbak te legen draait u de afdlaatdop uit en verwijdt u deze. Nu kan de vloeistof uit de bak stromen. Droog de bak met een zuivere reinigingsdoek zodat hij klaar is voor het volgende gebruik.

Zuigertoebehoor zeker en plaatsbesparend opbergen

De toebehoordelen, de slang en de kabel kunnen achteren aan het apparaat bewaard worden.



Opslag

Om het apparaat tegen vorst te beschermen, leegt u de bak volledig. Bewaar de zuiger droog binnenshuis.



WAARSCHUWING

Reinigings- en onderhoudswerken mogen niet door kinderen worden uitgevoerd.



GEVAAR

Ontkoppel het apparaat van het stroomnet voordat onderhoudswerken worden uitgevoerd.



GEVAAR

Om uit te trekken houd u de netaansluitingskabel aan de stekker, en niet aan de kabel vast. Raak de stekker of de industriestofzuiger niet met natte handen aan. Vooraleer uit te trekken schakelt u alle sturelementen uit.



VOORZICHTIG

Tijdens onderhouds- en reparatiewerken moeten alle verontreinigde objecten die niet correct gereinigd kunnen worden verwijderd worden. Dergelijke objecten moeten in ondoorlaatbare zakken in overeenstemming met de geldende bepalingen voor de verwijdering van dergelijke afval verwijderd worden. Objecten, die verwijderd moeten worden, moeten vervangen en opnieuw geïnstalleerd worden.



VOORZICHTIG

In het bijzonder dient verzekerd te worden dat het apparaat voor gebruik opnieuw een volledig en correct werkend filtersysteem heeft.



VOORZICHTIG

De industriestofzuiger bij schuimontwikkeling of lekkende vloeistof onmiddellijk uitschakelen.



GEVAAR

De industriestofzuiger en alle bijhorende delen moeten voor elk gebruik op correcte staat en op bedrijfsveiligheid getest worden. Indien de staat niet perfect is mag de industriestofzuiger niet gebruikt worden. Laat schade door uw dealer of door de bevoegde klantendienst in uw buurt onderzoeken.



VOORZICHTIG

Reinig de waterniveaubegrenzer en controleer hem op tekenen van schade.



VOORZICHTIG

Lees het hoofdstuk "Veiligheidsvoorschriften" in deze gebruiksaanwijzing voordat u reparaties uitvoert!



Let op Beschadigingsgevaar! Geen silicone houdende reinigingsproducten voor de reiniging van het apparaat gebruiken. Het oppervlak van het apparaat en het interieur van de opvangbak moeten regelmatig met een vochtige doek gereinigd worden.

⚠ VOORZICHTIG Lees het hoofdstuk "Veiligheidsvoorschriften" in deze gebruiksaanwijzing voordat u reparaties uitvoert!

Probleem: Industriestofzuiger stoot stof uit

De industriestofzuiger stoot aan de ontluhtingsgleuven stof uit.

Probleem verhelpen:

1. Wanneer de industriestofzuiger aan de ontluhtingsgleuven stof uitstoot, schakelt u het apparaat onmiddellijk uit (op "OFF"). Ontluht de werkzone onmiddellijk en verlaat de ruimte.
2. Controleer de stofzak/afvalzak op correcte bevestiging in de opvangbak.
3. Controleer de filter op perfecte staat. Indien de filter beschadigd of geperforeerd is moet hij vervangen worden.

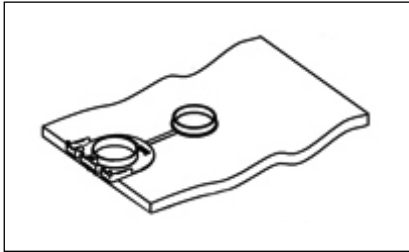
⚠ VOORZICHTIG Bedrijf de industriestofzuiger alleen met aangebrachte en onbeschadigde filter. Verzekert dat deze in perfecte staat is.

⚠ VOORZICHTIG Tijdens onderhouds- en reparatiewerken moeten alle verontreinigde objecten die niet correct gereinigd kunnen worden verwijderd worden. Dergelijke objecten moeten in ondoorlaatbare zakken in overeenstemming met de geldende bepalingen voor de verwijdering van dergelijke afval verwijderd worden. Objecten, die verwijderd moeten worden, moeten vervangen en opnieuw geïnstalleerd worden.

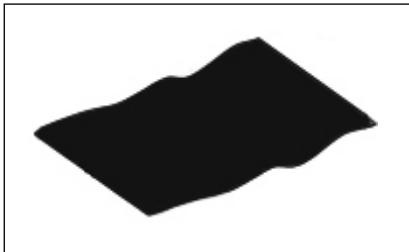
4. Controleer de filter op zuiverheid en correcte bevestiging in het apparaat. Reinig wanneer nodig de filter (zie hoofdstuk "Inbedrijfname" in deze gebruiksaanwijzing). Laat de filter daarna drogen voordat u hem weer in het apparaat legt.

⚠ VOORZICHTIG Bedrijf de industriestofzuiger alleen met aangebrachte en onbeschadigde filter. Verzekert dat deze in perfecte staat is.

⚠ VOORZICHTIG Bij het openen en sluiten van het filterdeksel bestaat door onachtzaamheid **knelgevaar!** Lichaamsdelen kunnen door het snel naar beneden klappende filterdeksel gekneld worden. Wees daarom zeer aandachtig, bijvoorbeeld bij het terugzetten van de tegenhoudhaak en bij het langzame dalen van het filterdeksel. Laat u niet afleiden.

**Stofzak** (5 stuks)

Art.-nr.: 454511

**Afvalzak** (5 stuks)

Art.-nr.: 454551

**Afvalzak** (1 stuk)

Art.-nr.: 457062

Vouwenfilter Wet + Dry

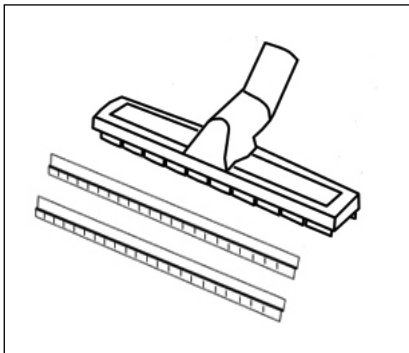
- Voor nat en droogzuigen
- PES-vlies

Art.-nr.: 457120

Vouwenfilter

- Voor droogzuigen
- PET

Art.-nr.: 457079

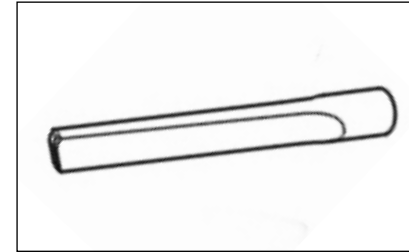
**Vloerzuigvoet**

- Om grote oppervlakken af te zuigen
- Droge opname
- Lengte: 300 mm

Rubberen zuigstrips (natte opname)

- In combinatie met vloerzuigvoet te gebruiken

Art.-nr.: 584035

**Voegenmondstuk**

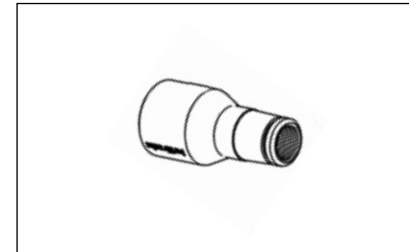
- Voor smalle plaatsen
- Lengte: 300 mm

Art.-nr.: 584023

**Zuigborstel**

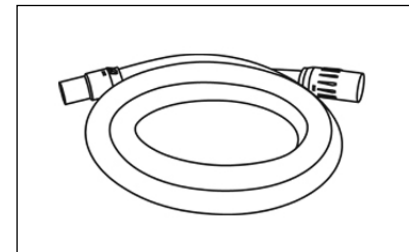
- Voor gevoelige oppervlakken

Art.-nr.: 584008

**Adapter voor elektrisch gereedschap**

- Buitendiameter: 35 mm
- Binnendiameter: 26 mm

Art.-nr.: 584112

**Zuigslang**

- Lengte: 4 m, ø 32 mm

Art.-nr.: 452825



Bij de bestelling de technische gegevens van de industriestofzuiger (toesteltype) aangeven.

Hiermee verklaren wij, dat de
bouwaard van de industriestofzuiger:

Ventos 42 L/AC
Ventos 32 L/AC

techn. documenten bij:

Fa. Josef Kränzle GmbH & Co. KG
Manfred Bauer
Rudolf-Diesel-Str. 20, 89257 Illertissen

aan de volgende eisen en richtlijnen
voor industriestofzuigers voldoet:

Richtlijn voor machines 2006/42/EG
EMV-richtlijn 2014/30/EU
ROHS-richtlijn 2011/65/EU

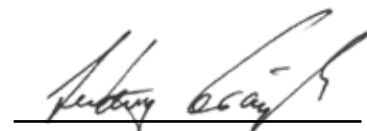
Geluidsniveau typisch:
Geluidsniveau gegarandeerd:

84 dB (A)
85 dB (A)

Gebruikte specificaties en normen:

EN IEC 63000:2018
EN 55014-1: 2017
EN 55014-2: 2015
EN 60335-1:2012/A2:2019
EN 60335-2-69:2012
EN 61000-3-2: 2014
EN 61000-3-3: 2013
EN 62233: 2008

Josef Kränzle GmbH & Co. KG
Rudolf-Diesel-Straße 20
89257 Illertissen (Germany)



Ludwig Kränzle
(Directeur)

Illertissen, 2020-10-20

De garantieplicht van de firma Josef Kränzle GmbH & Co. KG tegenover de handelaar, waar u deze Kränzle-industriestofzuiger(=product) gekocht heeft, geldt uitsluitend voor materiële defecten, zoals materiaal- en fabricagefouten.

Defecten, die te wijten zijn aan het lange en frequente gebruik van het product en die bijgevolg typisch zijn voor ouderdom en gebruikintensiteit van de industriestofzuiger, zijn gebaseerd op slijtage van de betreffende productcomponenten en zijn bijgevolg geen defecten van het product. Dergelijke defecten leiden niet tot garantierechten van de koper.

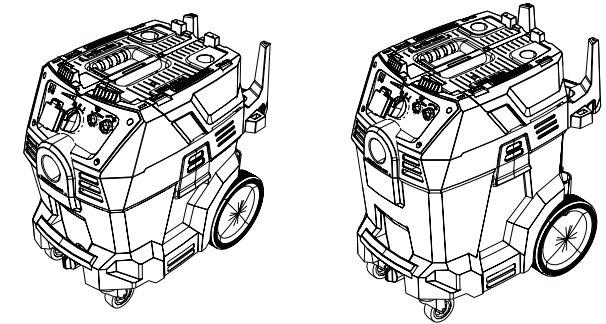
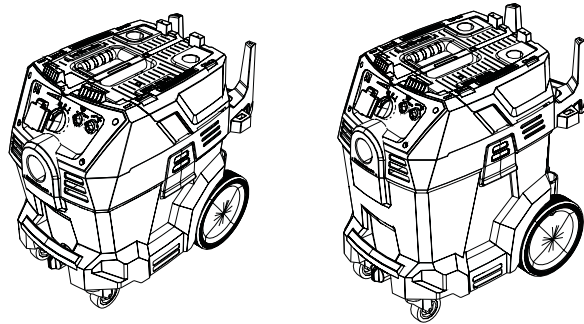
Het product moet volgens deze gebruiksaanwijzing gebruikt worden. Die Gebruiksaanwijzing is onderdeel van de garantiebepalingen.

Veranderingen aan de veiligheidsinrichtingen van het product, foutieve bedieningen evenals het niet-doelmatige gebruik van het product kunnen tot schade aan het product leiden die geen materiële defect is.

Is het gebruik van andere dan originele Kränzle toebehoordelen en originele Kränzle wisselstukken de oorzaak voor een defect van ons product, dan kan dit tot het volledige verlies van de garantierechten leiden. Alleen het gebruik van originele Kränzle toebehoordelen en originele Kränzle wisselstukken, die op de betreffende Kränzle nat- en droogzuigers afgestemd zijn, garandeert een zeker en storingsvrij bedrijf van de Kränzle nat- en droogzuiger.

Het gelden de voor het betreffende land wettelijk vastgelegde verjaringstermijnen voor de wettelijke garantieaanspraken.

In garantiegevallen richt U zich a.u.b. met toebehoor en aankoopbewijs aan uw handelaar of de dichtsbijzijnde geautoriseerde klantendienst, deze vindt U ook in het internet onder **www.kraenzle.com**.



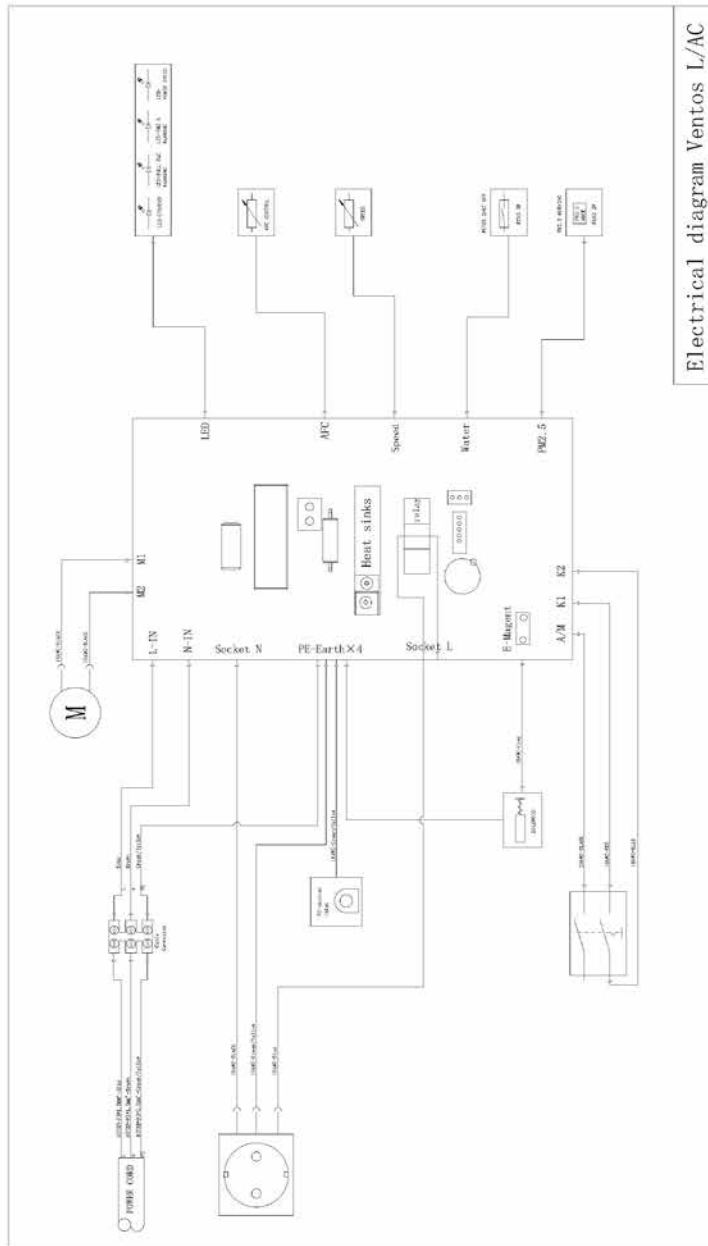
| Technische Daten | Ventos 32 L/AC | Ventos 42 L/AC |
|--|-------------------------------|-------------------------------|
| Elektrischer Anschlusswert | 220-240V / ~1 / 50-60Hz / 16A | 220-240V / ~1 / 50-60Hz / 16A |
| Leistungsaufnahme Ptotal | 3600 W | 3600 W |
| Leistungsaufnahme Pmax | 1400 W | 1400 W |
| Leistungsaufnahme Pnorm | 1200 W | 1200 W |
| Behälterinhalt | 30l | 40l |
| Kabellänge | 7,5m | 7,5m |
| Filterabreinigung | einstellbar, Voll automatisch | einstellbar, Voll automatisch |
| Staubklasse | L | L |
| Gewicht | 16,3 kg | 16,9 kg |
| Maße L / B / H | 590 x 360 x 570 | 590 x 360 x 640 |
| Maximaler Volumenstrom | 111m³/h / 1850l/min | 111m³/h / 1850l/min |
| Maximaler Unterdruck | 23,5 KPa | 23,5 KPa |
| Emmisions-Schalldruck am Arbeitsplatz* L _{pa} | 68,3 dB (A) | 68,3 dB (A) |
| Messunsicherheit* K _{pa} | 1,0 dB (A) | 1,0 dB (A) |
| Schallleistungspegel* L _{WA} | 84,0 dB (A) | 84,0 dB (A) |
| Messunsicherheit* K _{WA} | 1,0 dB (A) | 1,0 dB (A) |
| Art-Nr. | 580020 | 580060 |

| Technical data | Ventos 32 L/AC | Ventos 42 L/AC |
|--|-------------------------------|-------------------------------|
| Connected load | 220-240V / ~1 / 50-60Hz / 16A | 220-240V / ~1 / 50-60Hz / 16A |
| Power input Ptotal | 3600 W | 3600 W |
| Power input Pmax | 1400 W | 1400 W |
| Power input Pnorm | 1200 W | 1200 W |
| Tank capacity | 30l | 40l |
| Length of mains lead | 7,5m | 7,5m |
| Filter dedusting | adjustable, automatic | adjustable, automatic |
| Dust grade | L | L |
| Weigth | 16,3 kg | 16,9 kg |
| Dimensions L / B / H | 590 x 360 x 570 | 590 x 360 x 640 |
| Maximum volume flow | 111m³/h / 1850l/min | 111m³/h / 1850l/min |
| Maximum negative pressure | 23,5 KPa | 23,5 KPa |
| Emmisions sound pressure level at the workplace* L _{pa} | 68,3 dB (A) | 68,3 dB (A) |
| Measurement uncertainty* K _{pa} | 1,0 dB (A) | 1,0 dB (A) |
| Acoustic power level* L _{WA} | 84,0 dB (A) | 84,0 dB (A) |
| Measurement uncertainty* K _{WA} | 1,0 dB (A) | 1,0 dB (A) |
| Ord. no. | 580020 | 580060 |

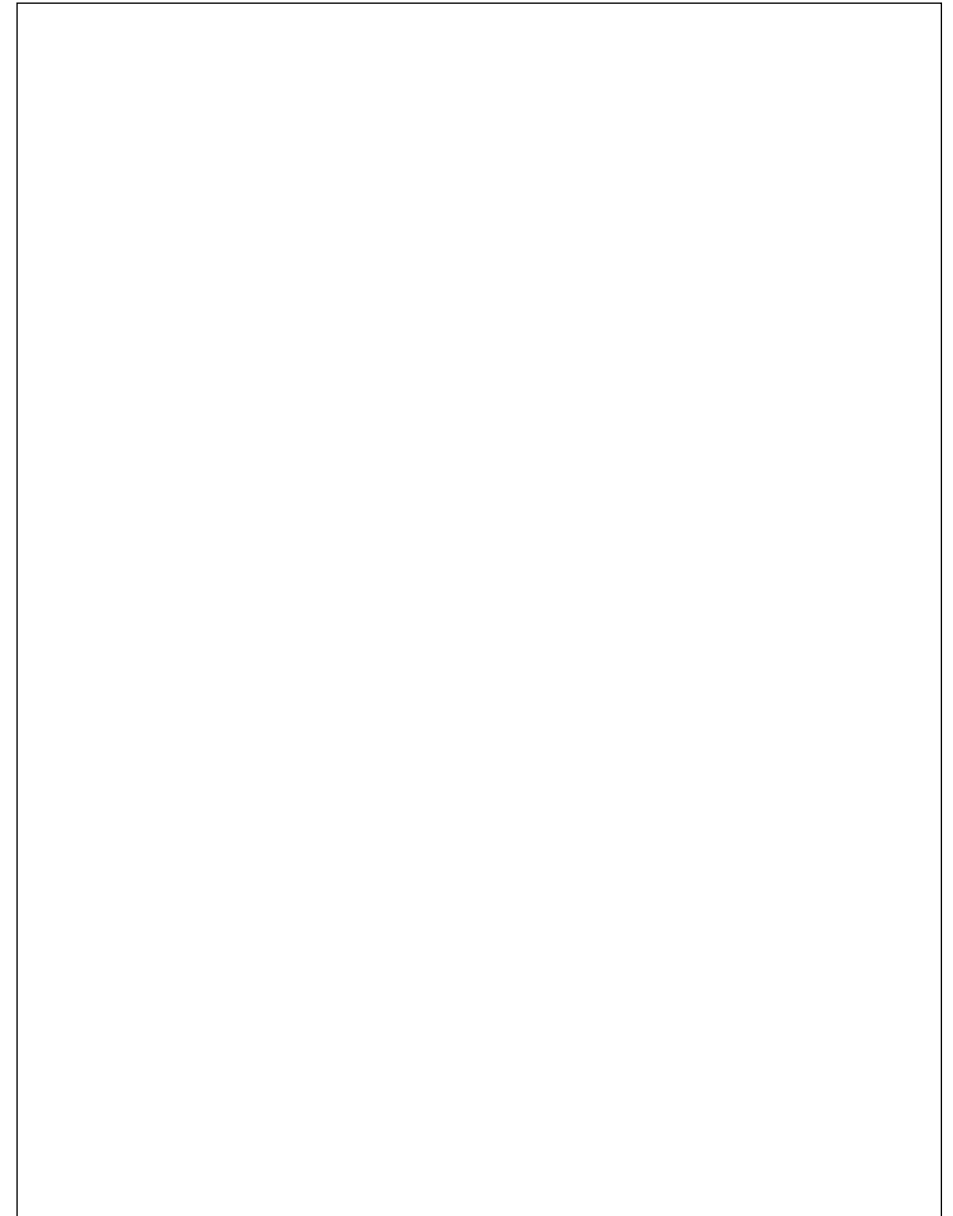
Zulässige Abweichung der Zahlenwerte ± 5 % nach VDMA Einheitsblatt 24411
 *geprüft gemäß DIN EN ISO 3744 und DIN EN ISO 11203 (Entfernung 1m)

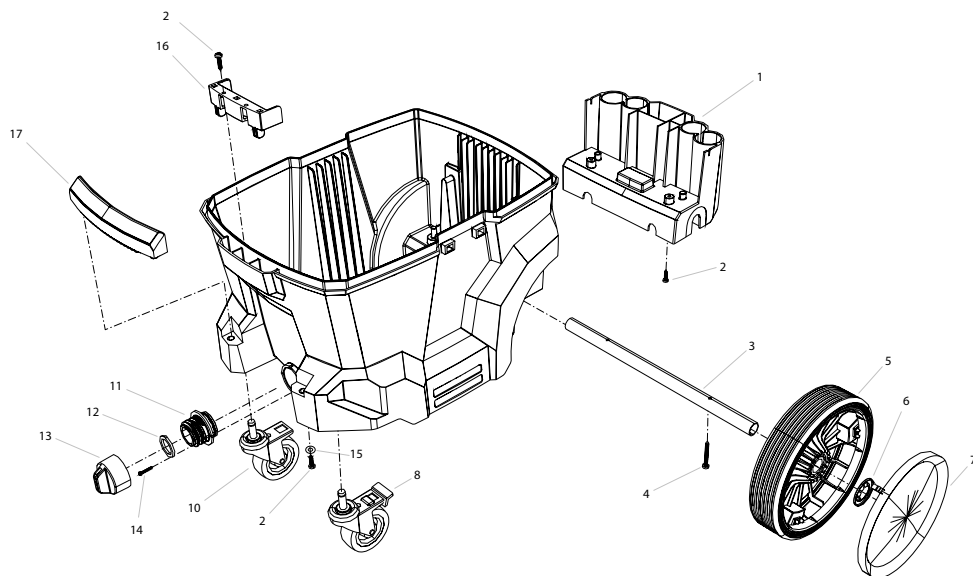
Permissible tolerance for figures ± 5 % acc. to VDMA uniform sheet 24411
 * tested according to DIN EN ISO 3744 and DIN EN ISO 11203 (distance 1m)

Schaltplan Ventos 32 / Ventos 42
230 V 1~/50 Hz

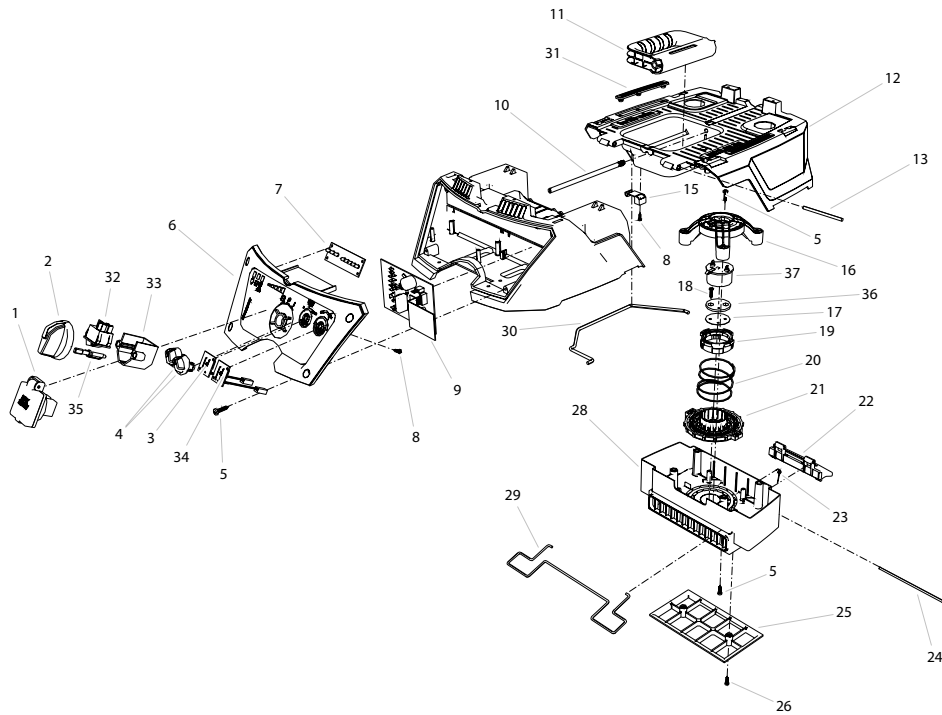


Electrical diagram Ventos L/AC

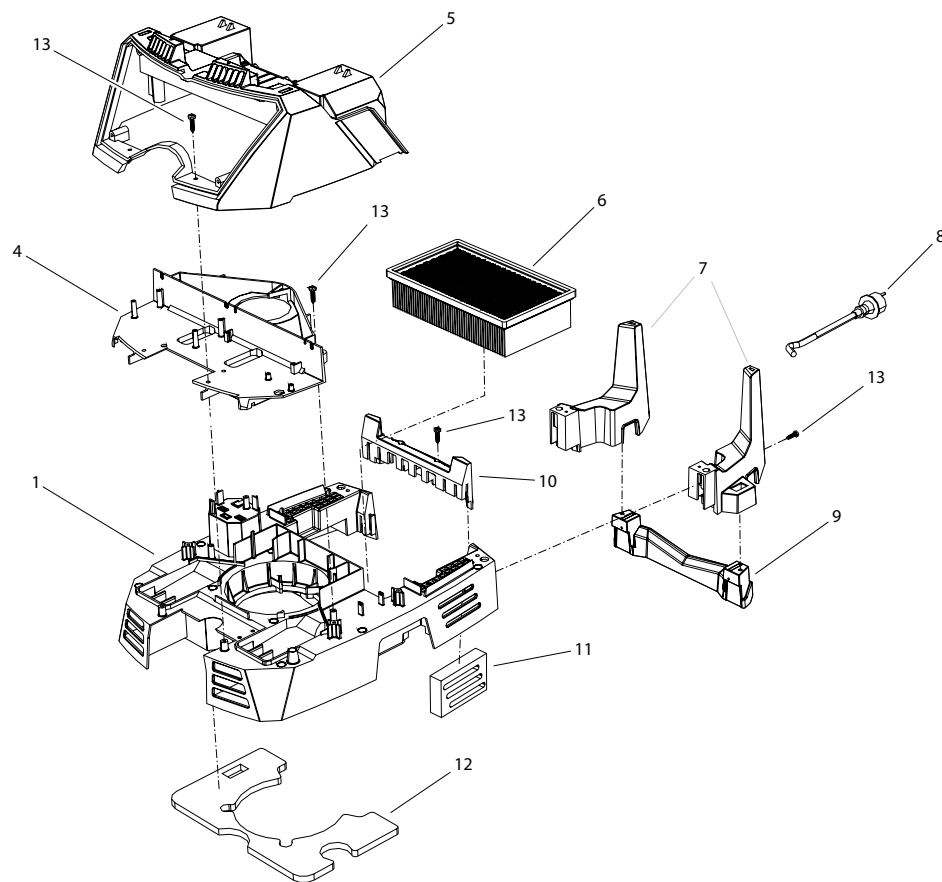




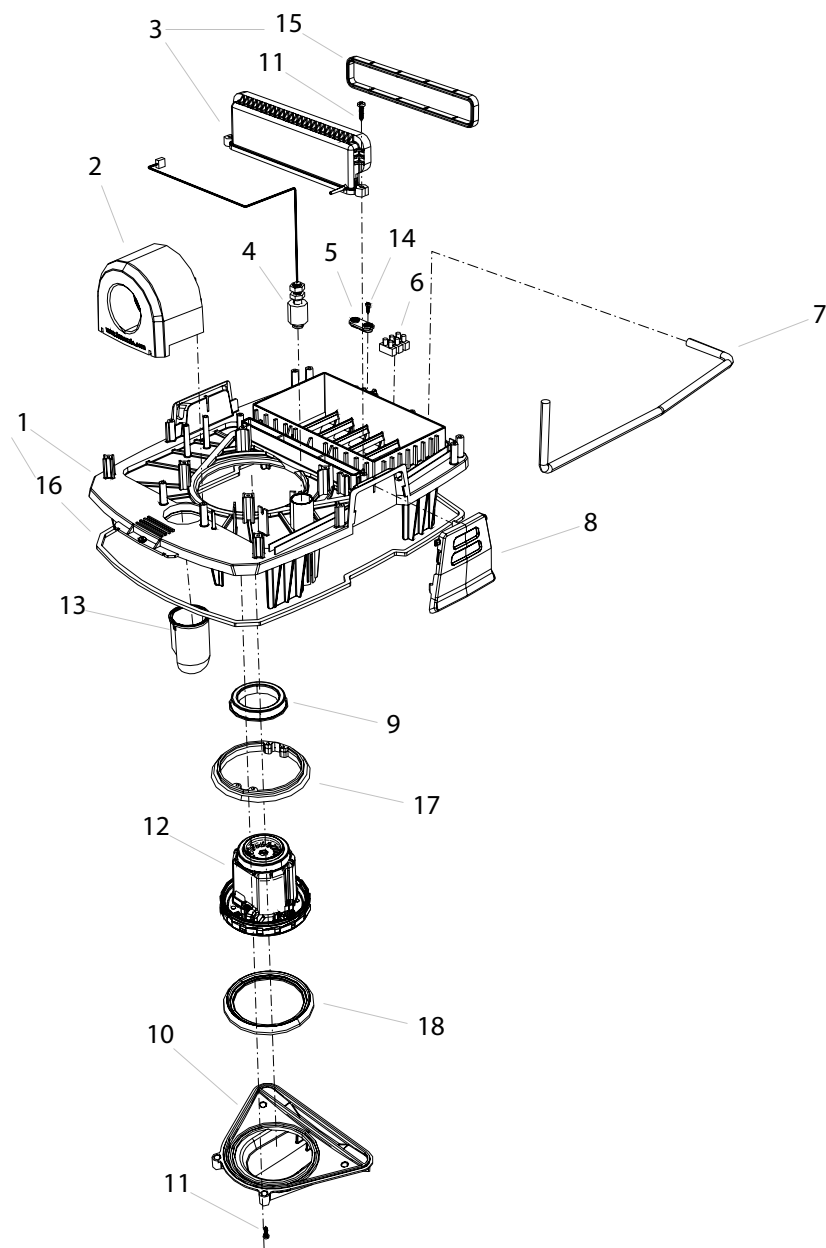
| Position No | Bezeichnung Description | Stck. Qty. | Bestell-Nr. Item no. |
|-------------|------------------------------------|---------------|-------------------------|
| 1 | Zubehöraufnahme | 1 | 457004 |
| 2 | Blechschaube 4,8 x 25 | 6 | 426471 |
| 3 | Radachse | 1 | 457006 |
| 4 | Blechschaube 4,8 x 45 | 2 | 457076 |
| 5 | Rad 210 mm | 2 | 457072 |
| 6 | Starlock Scheibe 20 mm | 2 | 457075 |
| 7 | Radkappe | 2 | 457071 |
| 8 | Lenkrolle mit Bremse | 1 | 457007 |
| 10 | Lenkrolle ohne Bremse | 1 | 457077 |
| 11 | Ablässnippel | 1 | 457001 |
| 12 | Dichtung Ablassstopfen | 1 | 457002 |
| 13 | Ablassstopfen | 1 | 457003 |
| 14 | Blechschaube 2,9 x 9,5 | 2 | 457078 |
| 15 | Unterlegscheibe 5,3 DIN 9021 | 2 | 50152 |
| 16 | Halter Filtersack | 1 | 457008 |
| 17 | Behältergriff | 1 | 457005 |
| | Behälter komplett Ventos 32 | 1 | 457080 |
| | Behälter komplett Ventos 42 | 1 | 457081 |



| Position No | Bezeichnung Description | Stck. Qty. | Bestell-Nr. Item no. |
|-------------|--|------------|----------------------|
| 1 | Steckdose 230V 50Hz inkl. Schrauben und Dichtung | 1 | 457088 |
| 2 | Drehknopf Ein/Ausschalter | 1 | 457031 |
| 3 | Potentiometer Saugstärkeregelung | 1 | 457089 |
| 4 | Drehknopf Saugstärke / Abklopfen | 2 | 457091 |
| 5 | Blechschrabe 4,8 x 25 | 12 | 426471 |
| 6 | Frontpanel | 1 | 457030 |
| 7 | LED-Platine | 1 | 457093 |
| 8 | Blechschrabe 3,5 x 13 DIN 7981 | 11 | 441614 |
| 9 | Hauptplatine | 1 | 457114 |
| 10 | Bolzen Edelstahl | 1 | 457047 |
| 11 | Handgriff | 1 | 457046 |
| 12 | Filterabdeckung | 1 | 457045 |
| 13 | Zylinderstift 5 x 27 | 2 | 457027 |
| 15 | Halter Magnetkabel | 1 | 457060 |
| 16 | Halter Magnet oben | 1 | 457056 |
| 17 | Rundblech Edelstahl | 1 | 457054 |
| 18 | Blechschrabe 4,8 x 16 Edelstahl | 1 | 402821 |
| 19 | Halter Magnet unten | 1 | 457059 |
| 20 | Druckfeder Filterabreinigung | 1 | 457061 |
| 21 | Ventil Filterabreinigung | 1 | 457052 |
| 22 | Griff Filterabdeckung | 1 | 457041 |
| 23 | Schenkelfeder | 2 | 457040 |
| 24 | Zylinderstift 5 x 153 | 1 | 457094 |
| 25 | Gitter Filterabreinigung | 1 | 457096 |
| 26 | Blechschrabe 4,8 x 19 | 2 | 402822 |
| 28 | Abdeckung Filterabreinigung | 1 | 457051 |
| 29 | Bügel Filterabdeckung | 1 | 457095 |
| 30 | Zuleitung Elektromagnet | 1 | 457097 |
| 31 | Gummidämpfer Links und Rechts | 1 | 457042 |
| 32 | 3-Wege Schalter | 1 | 457034 |
| 33 | Halter für Wippschalter | 1 | 457033 |
| 34 | Potentiometer Abklopf Rhythmus | 1 | 457090 |
| 35 | Schaltnocken | 1 | 457032 |
| 36 | Magnetplatte | 1 | 457055 |
| 37 | Elektromagnet | 1 | 457057 |



| Position No | Bezeichnung Description | Stck. Qty. | Bestell-Nr. Item no. |
|-------------|--------------------------------|------------|----------------------|
| 1 | Zwischenplatte | 1 | 457022 |
| 4 | Luftführung | 1 | 457025 |
| 5 | Frontgehäuse | 1 | 457028 |
| 6 | Faltenfilter Patrone | 1 | 457079 |
| 7 | Schlauchhaken links und rechts | 1 | 457024 |
| 8 | Netzanschlusskabel 230V 50Hz | 1 | 457083 |
| 9 | Saugschlauchhaken Verstrebung | 1 | 457074 |
| 10 | Steckerabdeckung | 1 | 457023 |
| 11 | Abluftgummi links und rechts | 1 | 457067 |
| 12 | Dämmfilter | 1 | 457101 |
| 13 | Kunststoffschraube 4,8 x 25 | 26 | 426471 |



| Position No | Bezeichnung Description | Stck. Qty. | Bestell-Nr. Item no. |
|-------------|---|---------------|-------------------------|
| 1 | Trägerplatte | 1 | 457014 |
| 2 | Eingangsstück antistatisch | 1 | 457019 |
| 3 | Saugkanal mit Dichtung | 1 | 457020 |
| 4 | Schwimmerschalter | 1 | 457087 |
| 5 | Kabelklemme Netzanschlusskabel | 1 | 457084 |
| 6 | Lüsterklemme 10mm ² 3-Polig | 1 | 43326 |
| 7 | Verbindungskabel 3x 1,5mm ² | 1 | 457086 |
| 8 | Verschlussklammer | 2 | 457036 |
| 9 | Motordichtung klein | 1 | 457070 |
| 10 | Abdeckplatte Motor | 1 | 457016 |
| 11 | Kunststoffschraube 4,8 x 25 | 10 | 426471 |
| 12 | Motor 230 V 50Hz | 1 | 457085 |
| 13 | Einblasstück | 1 | 457018 |
| 14 | Blechschaube 4,8 x 16 | 2 | 40282 |
| 15 | Dichtung Saugkanal | 1 | 457021 |
| 16 | Dichtung Trägerplatte | 1 | 457015 |
| 17 | Motordichtung mit Führungen | 1 | 457069 |
| 18 | Motordichtung breit | 1 | 457068 |
| 20 | Turbine mit Dichtungen (Pos. 9, Pos. 12, Pos. 17, Pos. 18) | 1 | 457106 |



Josef Kränzle GmbH & Co. KG

Rudolf-Diesel-Straße 20
89257 Illertissen (Germany)

sales@kraenzle.com

© Kranzle 18.12.2023 / Ord. no.: 309000 / Onder voorbehoud van technische wijzigingen en fouten.