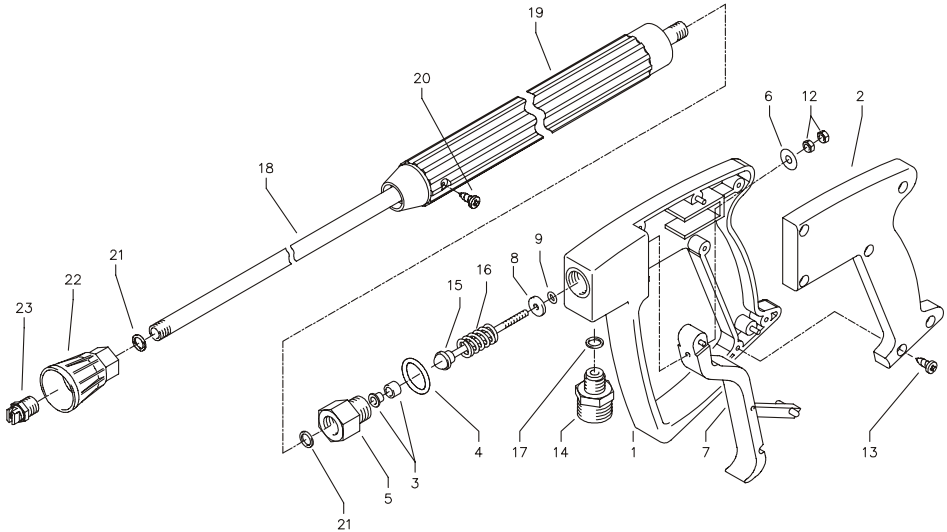


# Pistool



Pos.	Benaming	Stuks	Best-nr.
1+2	Handgriff mit Deckel	1	12.119
3	Messinghülse mit Teflonsitz	1	12.127
4	O-Ring 12 x 2	1	15.005 1
5	Rohranschlußteil R1/4"	1	12.125
6	Scheibe 5,3 DIN9021	1	50.152
7	Abzug-Hebel kpl.	1	12.144 1
8	Messing-Scheibe	1	12.135
9	O-Ring 3,3 x 2,4	1	12.136
12	Kontermutter M 4	2	12.138
13	Schraube 3,9 x 16	6	12.150
14	ST 30-Nippel M22 x 1,5 / R 1/4" AG	1	13.365
15	Kolbenstange mit Kolben	1	12.143
16	Druckfeder	1	12.145
17	Aluminium Dichtring 1mm	1	13.275
18	Rohr 950 mm; bds. R1/4"	1	15.004 4
19	Isolierhandgriff 340mm	1	12.141
20	Schraube 3,5 x 9,5	1	41.088
21	Aluminium Dichtring 2mm	2	13.275 1
22	Düsenschutz	1	26.002
23	Flachstrahldüse 25045 (C 11/130; C 13/180)	1	D25045
23.1	Flachstrahldüse 25055 (C 15/150)	1	D25055
	<b>Midi-Pistole mit Verlängerung und HD-Düse 25045 (C 11/130; C 13/180)</b>		<b>12.164 1-25045</b>
	<b>Midi-Pistole mit Verlängerung und HD-Düse 25055 (C 15/150)</b>		<b>12.164 1-25055</b>
	<b>Rep.-Satz</b>		<b>12.158</b>
	bestehend aus:		
	3, 4, 5, 8, 9, 12, 15, 16		