

# Warmwater hoge-drukreiniger



# 870

*Bedieningshandboek  
Vóór Gebruik veiligheids-  
voorschriften lezen en  
in acht nemen.*

# Beschrijving

## Geachte klant

Wij willen u graag gelukwensen met en bedanken voor de aankoop van uw nieuwe warmwater hogedrukreiniger!

Om het omgaan met de apparatuur te vereenvoudigen, lichten wij op de volgende pagina's de hogedrukreiniger graag nader toe.

De hogedrukreiniger helpt u op een profess. manier bij al uw reinigingswerkzaamheden, bijv.

- gevels
- stoeptegels
- verwijd. van oude verflagen etc.
- allerlei soorten voertuigen
- stallingen
- machines
- containers
- b. v.: de levensmiddel industrie

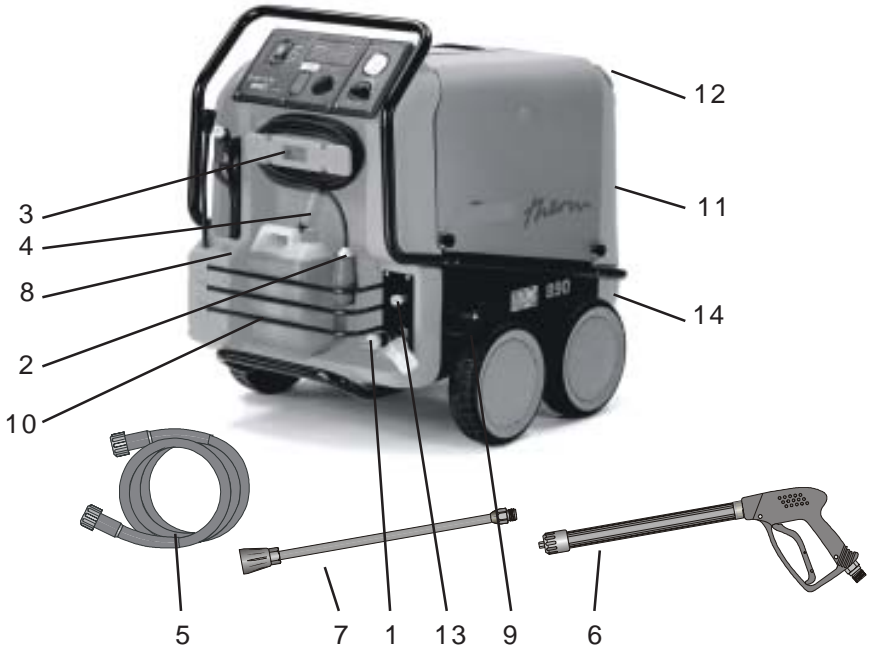
Technische gegevens	therm 870
werkdruk,	max. 170 bar
toegestane overdruk	190 bar
watercapaciteit (*1)	max. 870 l/h
heet-waterafgifte	max. 90 °C
damptrap	max. 150 °C
hoge-drukslang	10 m
met slangtrommel	20 m
Max. verwarmingsprestatie	70 kW
stookolieverbruik	5,9 kg/h - Stookolie EL (DIN 51 603)
Uitlaatgassenstroming	0,037 kg/s
elektrische-aansluitwaarde:	400V / 50Hz / 8,7 A
opgenomen	P1: 4,8 kW
afgegeven	P2: 4,0 kW
gewicht	190 kg
maten zonder haspel in mm	800 x 1200 x 1050
Geluidsniveau volgens DIN EN ISO 3744 + 31200 (betrekking hebbende op de werkplek)	86 dB
terugstoot van de lans	ca. 20 N

Toegestane afwijking van de getalswaarden  $\pm 5\%$  vlg. VDMA eenheidsblad 24 411

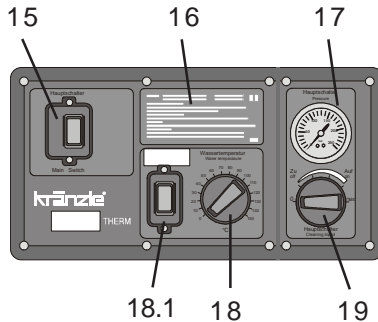
**2** (\*1) **Minimum hoeveelheid water die toegevoerd moet worden aan het apparaat**

# Beschrijving

## Opbouw en functionele bouwdelen



- |                                       |  |
|---------------------------------------|--|
| 1 toevoer wateraansluiting met filter | 8 opbergvak voor pistool en straalpijp |
| 2 elektrische aansluitleiding         | 9 parkeerrem                           |
| 3 opwikkelinrichting voor kabels      | 10 opbergvak voor accessoires          |
| 4 aanzuigslang voor reinigingsmiddel  | 11 brandstoftank                       |
| 5 hogedrukslang                       | 12 vulopening voor brandstof           |
| 6 spuitpistool                        | 13 hogedrukuitgang                     |
| 7 wisselstraalpijp                    | 14 aftapplug brandstof                 |

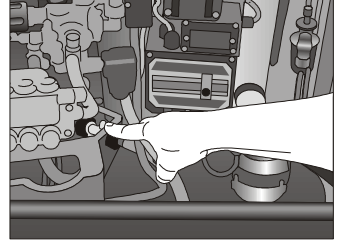


- |   |                                    |
|---|------------------------------------|
| 15 hoofdschakelaar (apparaat aan - uit) | 18 thermostaat                     |
| 16 beknopte bedieningshandleiding       | 18.1 (Brander aan- uit) Ontsteking |
| 17 manometer                            | 19 doseerklep - reinigingsmiddel   |

# Beschrijving

## Watersysteem

Het water stroomt in een waterbak. Een vlotter regelt de watertoevoer. Daarna wordt het water door de hogedrukpomp onder druk toegevoerd aan de veiligheidsstraalpijp. Door de sproeikop van de straalpijp wordt de hogedrukstraal gevormd.



## Reinigings- en onderhoudsmiddelensysteem

De hogedrukpomp kan tegelijkertijd een reinigings-/onderhoudsmiddel aanzuigen en bij de hogedrukstraal mengen. - Het reinigingsmiddel moet neutrale ph-waarde 7-9 hebben



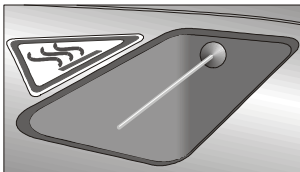
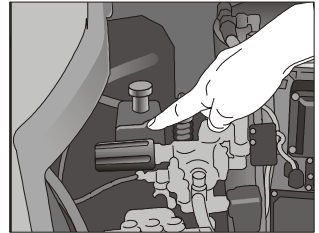
**Open de doseerklep alleen als de chemische zeef in een vloeistof steekt.**

**De gebruiker dient de milieu-, afval- en waterbeschermingsvoorschriften in acht te nemen!**

## Drukregel- en veiligheidsinrichtingen

De drukregelaar maakt een traploze instelling van waterhoeveelheid en -druk mogelijk.

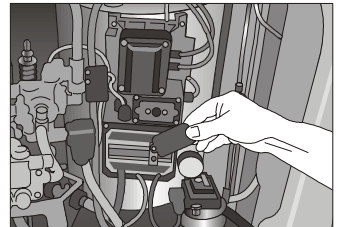
De veiligheidsklep beschermt de machine tegen een ontoelaatbare hoge druk en is zo gebouwd dat deze niet hoger dan de toegestane bedrijfsdruk kan worden ingesteld. De instelmoeren zijn verzegeld met lak.



Als extra beveiliging tegen overhitting van de brandkamer bevindt zich in de uitlaat een temperatuurvoeler. Deze schakelt de brandermotor, de ontstekingstrafo en het magneetventiel uit zodra de uitlaatgastemperatuur hoger is als 250 °C .

De ontregelingsknop voor het hoge temperatuur relais bevindt zich aan het console van de brandkamer onder de ontstekingstrafo.

Het apparaat moet 15 minuten uitgeschakeld zijn alvorens de ontregelingsknop gedrukt mag worden. Indien het relais regelmatig aanslaat gelieve de techn. klantenservice te verwittigen.

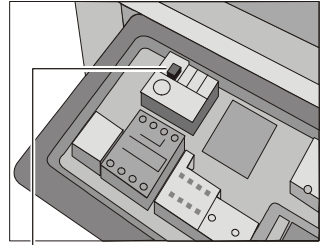


**Vervangingen, reparaties en het opnieuw instellen en verzegelen mogen uitsluitend gebeuren door ter zake kundig personeel.**

# Beschrijving

## Motorbeveiligingsschakelaar

De pompmotor wordt door een motorbeveiligingsschakelaar beschermd tegen overbelasting. Bij overbelasting schakelt de motorbeveiligingsschakelaar de motor uit. Indien de blauwe knop niet op „automatische terugstelling“ ingesteld is moet deze manueel ingedrukt worden. Bij het herhaald uitschakelen van de motor door de motorbeveiligingsschakelaar moet eerst de oorzaak worden verholpen.



Blauwe knop in open controlepaneel



**Vervangings- en testwerkzaamheden mogen uitsluitend gebeuren door ter zake kundig personeel.**

## Straalpijp met spuitpistool

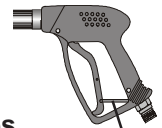
Het spuitpistool zorgt ervoor dat de machine alleen bij ingedrukte veiligheidshendel kan worden bediend.

Door het indrukken van de hendel wordt het spuitpistool geopend. De vloeistof wordt dan naar de sproeikop gepompt. De spuitdruk wordt opgebouwd en bereikt snel de geselecteerde werkdruk.

Door het loslaten van de schakelhendel wordt het pistool gesloten en voorkomen wordt dat er verder nog vloeistof uit de straalpijp kan lopen.

De drukstoot bij het sluiten van het pistool opent de drukregelaar in de machine. De pomp blijft ingeschakeld en pompt met gereduceerde overdruk rond in het circuit. Door het openen van het pistool sluit de drukregelaar en de pomp pompt met de geselecteerde werkdruk naar de straalpijp.

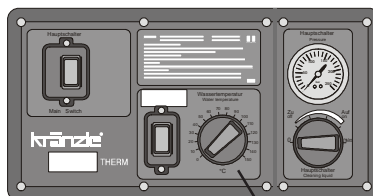
Na afloop van de werkzaamheden met uw **Kränzle therm** of bij werkonderbrekingen moet de vergrendelhendel worden omgezet. Daarmee is een onbedoeld indrukken van de hendel onmogelijk.



**Het spuitpistool is een veiligheidsinrichting. Reparaties mogen uitsluitend gebeuren door een ter zake deskundige. Als er onderdelen moeten worden vervangen, dan mogen er uitsluitend door de fabrikant goedgekeurde onderdelen worden gebruikt.**

## Thermostaat

De draaithermostaat regelt de spuitwatertemperatuur.



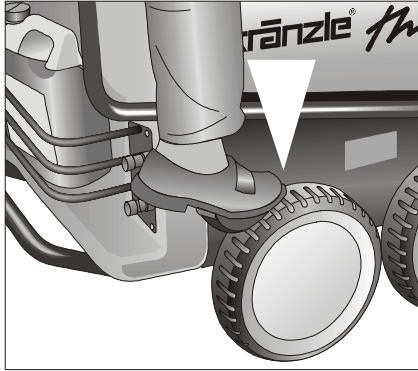
Draaithermostaat

# Veiligheidsrichtlijnen

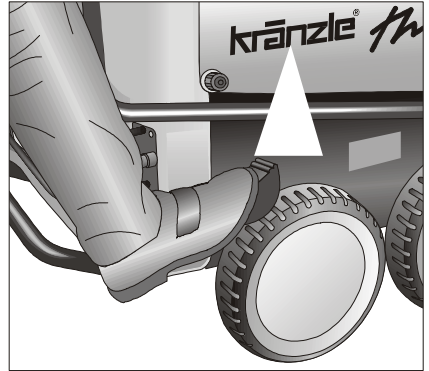
## Parkeerrem

De Kränzle therm is uitgerust met een parkeerrem die voorkomt dat de reiniger op een ongelijke ondergrond weggrolt.

Zet de rem altijd vast als u met de machine werkt !!!

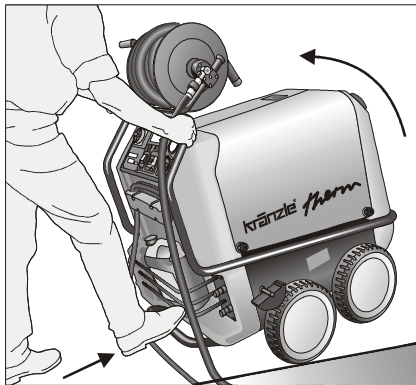


Rem vast



Rem los

Om de richting te veranderen de hogedruk-reiniger eerst licht kantelen door druk op de voetbeugel en gelijktijdig trekken aan de rijbeugel



Daarna kunt u de reinigingsmachine in de gewenste richting draaien.

## Veiligheidsrichtlijnen



**OPGELET !!!**

Om veiligheidsredenen na de wasvoorgang de hoofdschakelaar in „0“-stelling brengen (=net uitgeschakeld)

Bij begin van de wasvoorgang de hogedrukstraal minstens 30 seconden lang niet op het wasobject richten.

Het is mogelijk dat de waterinhoud van de brandkamer(ca. 5l) door de stilstandtijd verkleurd is.

# Beschrijving

## Warmtewisselaar

Verwarmingsslang: 34 m lang - Inhoud: 5 l Water - Warmteprestatie: 70 k W

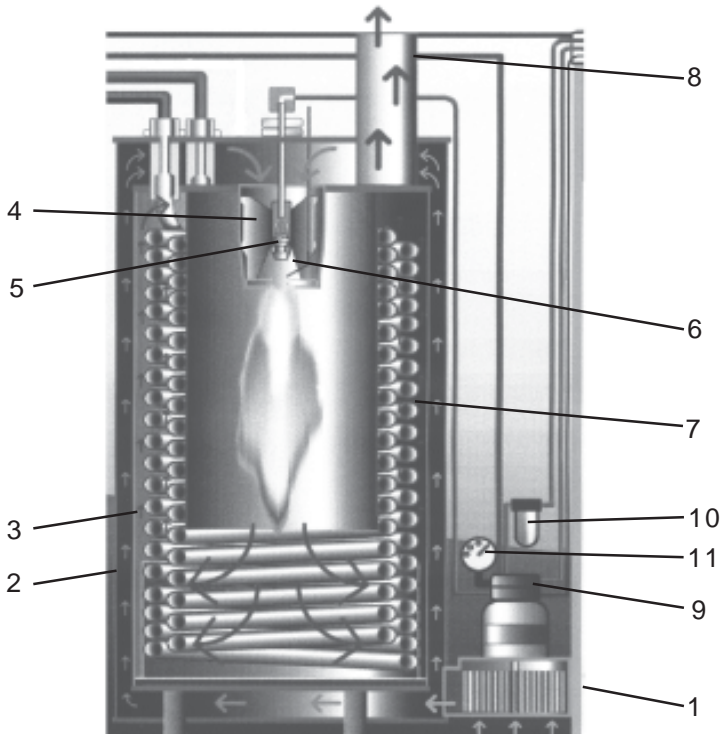
De warmtewisselaar wordt door een hogedrukventilatorbrander verwarmd. Een ventilator (1) zuigt de koude frisse lucht via de onderzijde van het apparaat aan en drukt deze tussen de buitenmantel (2) en de binnenmantel (3) naar boven. Daarbij wordt de frisse lucht voorverwarmd en de buitenmantel van de warmtewisselaar gekoeld.

De zo voorverwarmde lucht wordt door de menginrichting (4) gedrukt. Hier wordt via een sproeikop (5) fijn vernevelde brandstof ingespoten en met de lucht vermengd. De daaronder geplaatste elektroden (6) ontsteken nu het brandstof-lucht-mengsel.

De vlam brandt van boven naar beneden, keert om en het hete gas stroomt langs de verwarmingsslang (7) weer naar boven. In de verbrandingsgasruimte verzamelen zich de verbrande gassen en gaan door de uitlaatpijp (8) naar buiten.

Het water wordt door de hogedrukpomp door een warmwaterslang gepompt. Hieromheen stroomt zoals beschreven het hete gas.

De brandstofpomp (9) zuigt de olie via een filter (10) aan en pompt dit naar de injectiesproeier (5). De overtollige brandstofhoeveelheid stroomt onmiddellijk terug in de tank. De oliedruk ca. 10 bar wordt aangegeven op de brandstofmanometer (11).



# Veiligheidsrichtlijnen

## Veiligheidsrichtlijnen

*ATTENTIE !!!*

*Bij alle onderhoudswerkzaamheden moet de hoge- drukreiniger van het lichtnet gescheiden zijn. Zet de hoofdschakelaar in de stand „0” en trek de stekker uit het stopcontact.*



*Gebruik het apparaat niet wanneer elektrische leidingen of andere veiligheidsrelevante delen (b.v. overdrukventiel, hogedruk slang, spuitinrichting etc.) defect zijn.*

*De reiniger mag uitsluitend worden gebruikt door personen die zijn geïnstrueerd in het gebruik ervan.*

- Laat de hogedrukreiniger nooit zonder toezicht lopen.
- De waterstraal kan gevaarlijk zijn. Richt deze daarom niet op mensen of dieren, elektrische installaties of op de machine zelf.
- Richt de waterstraal niet op stopcontacten.
- Delen binnen in de hogedrukreiniger en metalen delen van het pistool en de lans zijn bij gebruik met warm water heet. Laat tijdens gebruik de kappen gesloten en raak geen metalen onderdelen van het pistool of de lans aan.
- Kinderen mogen niet met de hogedrukreiniger werken.
- Beschadig de kabel niet en zorg ervoor dat bij eventuele reparatie dit deskundig gebeurt.
- Vermijd lussen of knikken in de hogedruk slang. Let erop dat de slang niet door scherpe randen wordt beschadigd.
- Degenen die met de hogedrukreiniger werken, moeten de noodzakelijke beschermende kleding, zoals bijvoorbeeld waterdichte pakken, rubber laarzen, een veiligheidsbril, hoofdbedekking etc. dragen. Het is verboden het apparaat te gebruiken indien personen zonder voldoende beschermende kleding aanwezig zijn.
- De hogedrukstraal kan een hoog geluidsniveau produceren. Overschrijdt de geluidspegel de toelaatbare waarden, dan moeten degene die de hogedrukreiniger bedient en zich in de buurt bevindende personen een geschikte gehoorbescherming dragen.
- De hogedrukstraal veroorzaakt een terugstoot en bij een lans met een bocht bovendien een extra draaimoment. Houd daarom het pistool steeds met beide handen goed vast. (zie pagina 2)
- **De uitlaatgasopening in de bovenkant van het apparaat mag niet worden afgesloten.** Buig niet over deze opening en grijp er niet met de handen in. **De uitstromende uitlaatgassen zijn zeer heet!**
- Klem de bedieningshendel van het pistool tijdens gebruik niet vast. Zet de veiligheidspal op het pistool telkens na gebruik om, om te voorkomen dat dit onbedoeld gaat spuiten.
- Asbesthoudende en andere materialen die voor de gezondheid schadelijke stoffen bevatten, mogen niet worden afgespoten.
- Zuig nooit oplosmiddelhoudende vloeistoffen zoals verfverduunningen, benzine, olie of dergelijke vloeistoffen aan. **Let op de specificaties van de fabrikanten van de additieven!** De pakkingen in de hogedrukreiniger zijn niet bestand tegen oplosmiddelen! De sproeinevel van oplosmiddelen is uiterst brandbaar, explosief en giftig.



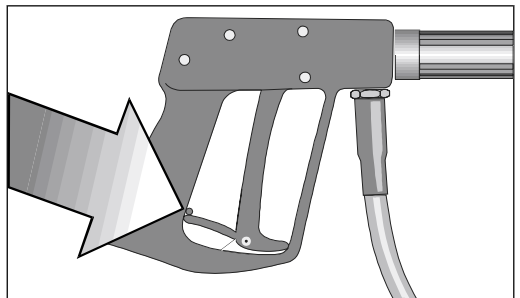
# Veiligheidsrichtlijnen

- De hoge-drukreiniger mag niet in brand- en explosiegevaarlijke ruimten worden opgesteld en gebruikt. De hoge-drukreiniger mag niet onder water worden gebruikt.
- Voor de verbranding is lucht nodig en er ontstaan verbrandingsgassen. Wordt de hoge-drukreiniger in afgesloten ruimten gebruikt, dan dient er te worden gezorgd voor een veilige afvoer van de verbrandingsgassen en voor voldoende ventilatie.
- Gebruik enkel stookolie EL (DIN 51 603) of diesel (DIN EN 590). Het gebruik van andere brandstoffen bergt grote gevaren (explosie).



Voor reactiekracht zie aanwijzing pagina 2!

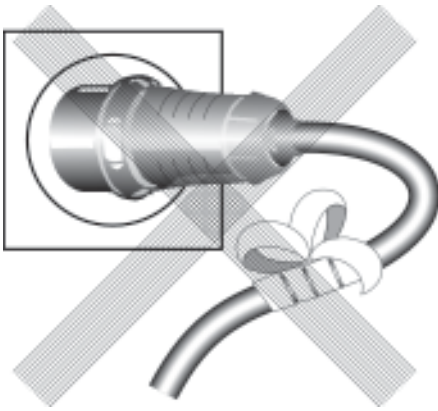
Vergrendel het spuitpistool na gebruik altijd door de veiligheidspal om te klappen om ongewenst gebruik te voorkomen.



## Verboden !



De waterstraal nooit op mens of dier richten.



De kabel niet beschadigen of onvakkundig repareren.



Hogedrukslang niet met vouwen of lussen gebruiken. Slang niet over scherpe kanten trekken.

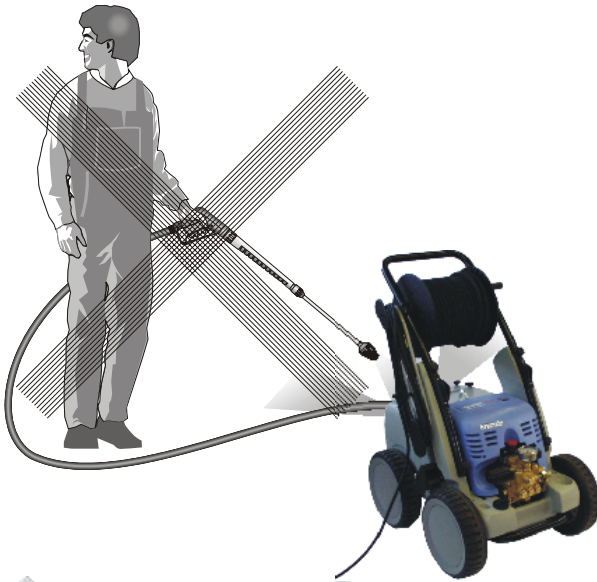
# Verboden !



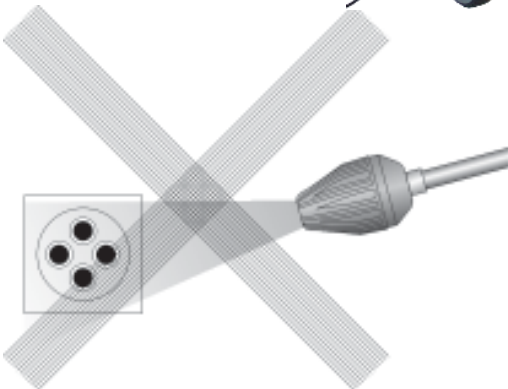
Kinderen mogen niet met hogedrukreinigers werken!



Spuit het apparaat niet onder hoge druk of met een waterstraal af!



Richt de waterstraal niet op stopcontacten!



# Inbedrijfstelling

## Electrische aansluiting

De op het typeplaatje aangegeven spanning moet overeenstemmen met de spanning van de stroombron.



**De machine wordt geleverd met een aansluitkabel met netstekker.**

**De stekker moet in een volgens voorschrift geïnstalleerd stopcontact met randaarde en 30 mA FI-beveiligingsschakelaar voor foutstromen worden gestoken. Het stopcontact moet worden beveiligd met een 16 A trage zekering.**

Bij gebruik van een verlengkabel moet deze een aarddraad hebben die volgens voorschrift op de stekkerverbindingen is aangesloten. De stroomdraad van de verlengkabel moet een minimale diameter van 1,5 mm<sup>2</sup> hebben. De stekkerverbindingen moeten spatwaterbestendig zijn uitgevoerd en mogen niet op een vochtige vloer liggen (bij verlengkabels van meer dan 10 m - een minimale diameter van 2,5 mm<sup>2</sup>).



### ATTENTIE!

**Te lange verlengkabels veroorzaken een spanningsverlaging en daardoor bedrijfsstoringen. Bij gebruik van een kabeltrommel moet de kabel altijd helemaal worden afgerold.**

## Beknopte bedieningshandleiding

Is ook op de hogedrukreiniger aangebracht.

- 1. Schroef de hogedrukslang met het spuitpistool en de lans aan de hogedrukreiniger vast.**
- 2. Sluit de watertoevoer aan en open de waterkraan.**
- 3. Sluit de stroomtoevoer aan.**
- 4. Schakel de hogedrukreiniger bij geopend spuitpistool in en begin met het wassen.**  
Wanneer het systeem ointlucht moet worden (apparaat ratelt) gelieve het pistool meermaals achter elkaar te openen en te sluiten.
- 5. Gebruik van de hogedrukreiniger als koudwater hogedrukreiniger:**  
ontsteking op „UIT“ - draaithermostaat op 0 °C
- 6. Gebruik van de hogedrukreiniger als warmwater hogedrukreiniger:**  
ontsteking op „AAN“ - draaithermostaat op minstens 40 °C
- 7. Bij gebruik als warmwater hogedrukreiniger:**  
voorkeuze van de watertemperatuur met de thermostaat min. 40° C

## Hogedrukslangleiding en spuitinrichting

De bij de uitrusting van de machine behorende hogedrukslangleiding en spuitinrichting zijn gemaakt van hoogwaardig materiaal en zijn afgestemd op de bedrijfsomstandigheden van de machine en volgens voorschrift gemerkt.

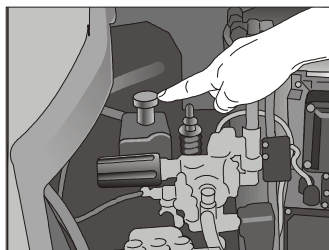
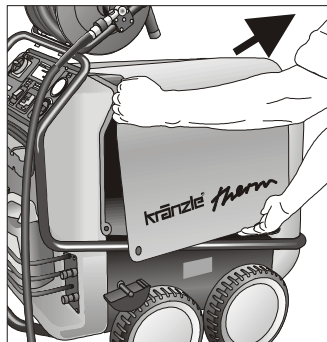


**In geval van noodzakelijke vervanging mogen uitsluitend door de fabrikant goedgekeurde en volgens voorschrift gemerkte onderdelen worden gebruikt. Hogedrukslangleidingen en spuitinrichtingen moeten drukkicht worden aangesloten. Over hogedrukslangleidingen mag niet worden gereden, er mag niet overmatig aan worden getrokken en ze mogen niet worden verdraaid. De hogedrukslangleiding mag niet over scherpe randen worden getrokken, anders vervalt de garantie.**

# Inbedrijfstelling

## Inbedrijfstelling

- Zet de hogedrukreiniger vast met de parkeerrem.
- Open de rechter kap van de hogedrukreiniger (zonder uitlaatpijp) en controleer het oliepeil van de hogedrukpomp.
- Start de hogedrukreiniger niet, wanneer aan de oliepeilstaaf geen olie meer zichtbaar is. Vul zonodig olie bij.



- Vul de brandstoftank vóór de inbedrijfstelling met lichte stookolie.



**Gebruik uitsluitend stookolie EL (DIN 51 603) of diesel.**

**Ongeschikte brandstof, bijv. benzine, mag niet worden gebruikt (gevaar voor explosies).**

## Watersaansluiting

Sluit de machine via een waterslang van tenminste 1/2" aan op de waterkraan en open de kraan. 2-10 bar voordruk

De waterbak in de hogedrukreiniger vult zich. De ingebouwde vlotter sluit de watertoevoer af als de waterbak vol is.

Gebruik uitsluitend schoon water!



**Neem de voorschriften van uw waterleidingbedrijf in acht.**

**De uitvoering van de watersaansluiting op het drinkwaterleidingnet moet voldoen aan de eisen vlg. DIN 1988.**

## Hogedruksaansluiting

Sluit de hogedruklans aan op het handpistool.

Rol de hogedrukslang zonder lussen uit en sluit deze aan op het handpistool en de hogedrukreiniger.

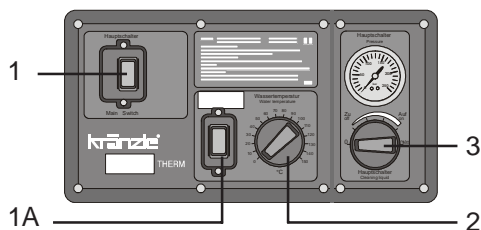


**Let erop dat alle verbindingen drukdicht zijn. Een lek aan het pistool, de hogedrukslang of aan de slangtrommel moet onmiddellijk gerepareerd worden. Een lek zorgt voor snellere slijtage.**

# Inbedrijfstelling

## Electrische aansluiting

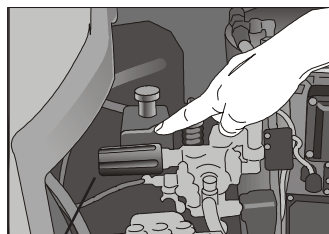
- Overtuig u ervan dat de hoofdschakelaar (1) op uit staat (stand „0“).



Sluit de stroomkabel aan op een volgens voorschrift geïnstalleerd stopcontact met randaarde en een 30 mA FI-beveiligingschakelaar voor foutstromen. Het stopcontact moet worden beveiligd met een 16 A trage zekering.

- Schakel de ontsteking uit. Wipschakelaar (1A) op "0".
- Zet de drukregelaar (4) op maximale druk (Zie pagina 4) en sluit de reinigingsmiddelklep.
- Zet het pistool open en schakel de hoofdschakelaar in.

De hogedrukpomp drukt nu de lucht uit de leidingen, na korte tijd vormt zich de hogedrukstraal en de werkdruk wordt snel bereikt. (Pistool meermaals openen en sluiten)



4

**Het toestel is van een totaal-stop-systeem voorzien.**

**Als het pistool langer dan 20 seconden gesloten blijft, wordt de het apparaat automatisch uitgeschakeld, na 20 minuten volgt de veiligheidsuitschakeling en moet het apparaat met de hoofdschakelaar opnieuw gestart worden. Als het pistool opnieuw wordt geopend, wordt ook het toestel automatisch opnieuw gestart indien de hoofdschakelaar is ingeschakeld.**



## Gebruik als koud-water hogedrukreiniger

- contact op "uit" (off) zetten. Wipschakelaar (1A) op "0".
- Met reiniging beginnen

## Gebruik als warmwater hogedrukreiniger

- Zet de thermostaat op de gewenste temperatuur. Min. 40 °C en zet de ontsteking op "aan" (on) (wipschakelaar). De oliebrander springt nu aan. Het water wordt verhit en op de temperatuur gehouden die u hebt ingesteld.

### Damptrap

Om de damptrap te bereiken, d.w.z. meer als 90 °C watertemperatuur, de rechte afdekking van de behuizing openen (zie pagina 10) en de druk resp. de waterhoeveelheid met de handknop ( 4 ) regelen en met de draaithermostaat de gewenste temperatuur tot max. 150 °C kiezen. Bij apoparaten met een trommelslang moet de hogedrukslang altijd geheel afgerold worden.

# Buitenbedrijfstelling

## Gebruik met reinigingsmiddelen (additieven)

- Het reinigingsmiddel moet neutrale ph-waarde 7-9 hebben
- Wacht tot de pomp de lucht uit de leidingen heeft gedrukt.
- Steek de chemische zeef in een reservoir met reinigingsmiddel.
- Draai de reinigingsmiddelkraan open. De pomp zuigt nu het reinigingsmiddel aan en mengt dit bij de hogedrukstraal.
- Stel de gewenste reinigingsmiddelconcentratie in.
- **Na beëindiging van de arbeid met reinigingsmiddelen de draaiknop terug op "0" stellen.**
- **Bij gebruik van de hogedrukreiniger met open chemieventiel zonder chemiemiddelen zucht de pomp lucht aan. Schade die hierdoor ontstaat valt niet onder de garantie.**

*Let op de milieuvoorschriften voor de gebruikte additieven (b.v. beschermende kleding en milieubeschermingsmaatregelen). Gebruik enkel additieven die voor het gebruik met een hogedrukreiniger toegelaten zijn. Het gebruik van andere middelen kan de veiligheid van het apparaat beperken.*

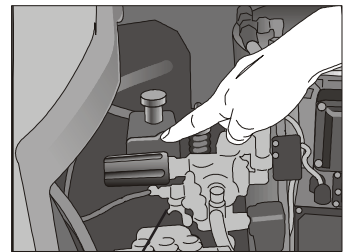


*Om het milieu en uw portemonnee te sparen, adviseren wij u een spaarzaam gebruik van reinigingsmiddel. Neem de adviezen van de reinigingsmiddelfabrikant in acht.*

*Spoel na het gebruik van reinigingsmiddelen de hogedrukreiniger bij opengezet pistool gedurende ca. 2 minuten.*

## Drukinstelling

Met de drukregelklep (4) direct aan de pompkop kan de werkdruk worden ingesteld.



## Buitenbedrijfstelling

- Zet de hoofdschakelaar op uit (stand „0“).
- Trek de stekker uit het stopcontact.
- Sluit de watertoevoer af.
- Zet het pistool open tot de druk is afgebouwd.
- Vergrendel het pistool.
- Schroef de waterslang eraf.
- Maak de verbindingen van de hogedrukslang en het pistool los en schroef de hogedrukslang van de hogedrukreiniger af. (bij apparaten zonder slangtrommel)

# Klein en groot onderhoud

## Bescherming tegen vorst

De hogedrukreiniger is normaal na gebruik nog deels gevuld met water. Daarom is het nodig om bijzondere maatregelen te treffen om de hogedrukreiniger te beschermen tegen vorst.

### - **Tap de hogedrukreiniger helemaal af.**

Ontkoppel daarvoor de hogedrukreiniger van de watertoevoer en schakel de ontsteking uit. Schakel de hoofdschakelaar in en zet het pistool open. De pomp drukt nu het restant water uit de slang. Laat de hogedrukreiniger zonder water echter niet langer dan een minuut lopen.

### - **Vul de hogedrukreiniger met antivries.**

Is de hogedrukreiniger langere perioden buiten bedrijf, met name in de winter, dan is het raadzaam om een antivriesmiddel door de hogedrukreiniger te pompen. Vul het antivriesmiddel in de waterbak en schakel het apparaat zonder ontsteking (wipschakelaar op "0") in. Wacht met geopend pistool tot het middel uit de sproeier komt.

**De beste bescherming tegen vorst is echter nog steeds om de hogedrukreiniger op een vorstvrije plaats te bewaren.**

## Klein en groot onderhoud

Klein en groot onderhoud zijn noodzakelijk om uw hogedrukreiniger goed en veilig te laten werken zodat u lange tijd plezier van de apparatuur hebt.



### **ATTENTIE!!!**

**Alvorens werkzaamheden aan de machine uit te voeren de stekker uit het stopcontact trekken!**

### **Wat u moet doen!**

#### **- wekelijks of na ca. 40 bedrijfsuren**

- Controleer het oliepeil van de hogedrukpomp.  
Draai de rode oliestop uit de hogedrukpomp en trek de oliemeetstaaf eruit. Als het oliepeil te laag is de olie opvullen tot het peil tussen de twee markeringen op de oliemeetstaaf staat.  
Heeft de olie een grijze of witachtige kleur, dan moet de olie worden ververs. Voer de olie op een verantwoorde manier af.
- Controleer het filter vóór de vlotter bij de waterbak en het brandstoffilter vóór de magneetklep. Maak de filters eventueel schoon.

#### **- jaarlijks of na ca. 500 bedrijfsuren**

- Ontzwavel en ontroet de slang.
- Controleer de oliebrander en de ontstekingsinstallatie.  
Maak de oliesproeikop, het oliefilter, de magneetklep en de zeef schoon, maak de ontstekingstrafo, de ontstekingskabel, de ontstekingselectroden schoon resp. stel ze bij, vervang defecte onderdelen.
- Olie verversen

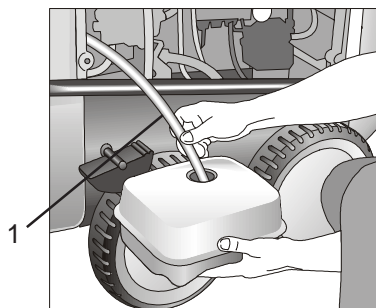


# Klein en groot onderhoud

## Olie verversen

Neem de olie-aflaatslang (1) die aan de olie-aflaatstop aangesloten is aan de binnenkant van het apparaat. Open de rode olie-Invulstop aan de bovenkant van de zwarte oliebak. Open de afsluitdop aan het einde van de slang. Laat de olie in een opvangbak lopen en voer deze op verantwoorde wijze af. Sluit het einde van de slang.

Nieuwe olie opvullen zoals boven beschreven.



## Olielekkage

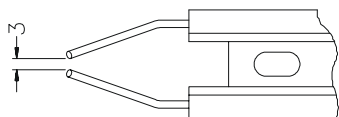
Bij olieverlies onmiddellijk de klantendienst (handelaar) contacteren.  
(Milieuschade, technische schade, verlies van de garantie)



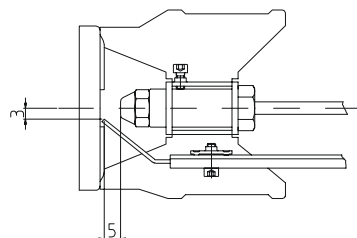
**Soort olie: Formula RS von Castrol - Vulhoeveelheid: 1,0 l**

## Instelling ontstekingselectroden

Voor een probleemlose werking van de ontsteking moet de instelling van de ontsteking regelmatig gecontroleerd worden.



Afstand in mm controleren



## Brandstofinstallatie

De brandstof kan vuildeeltjes bevatten of bij het vullen van brandstof kan er vuil of water mee in de tank komen. Controleer daarom de tank regelmatig op vervuiling. Maak de tank zondig schoon.

Maak de brandstoftank leeg door middel van de aftapplug aan de onderkant van de tank. Maak de tank en de brandstofleidingen zorgvuldig schoon en let op waterdruppels aan de binnenkant van de tank, deze moeten ook verwijderd worden. Draai de plug weer vast.



**Voer het reinigingsmiddel en vervuilde brandstof op verantwoorde wijze af.**

# Klein en groot onderhoud

## Ontkalking van de warmwaterslang

Verkalkte apparaten verbruiken onnodig veel energie omdat het water slechts langzaam wordt verwarmd en het overdrukventiel een deel van het water in de circulatie terugvoert in de pomp.

**Verkalkte apparatuur herkent u aan een hogere pijpleidingsweerstand.**

Controleer de pijpleidingsweerstand door de hogedruklans van het pistool af te schroeven en de hogedrukreiniger in te schakelen. Er komt een volle waterstraal uit het pistool. Geeft de manometer nu een druk aan die groter is dan 25 bar, dan moet de machine worden ontkalkt.

***Kalkoplossers zijn bijtend!***



***Let op de gebruiksvorschriften en de vorschriften ter voorkoming van ongevallen. Draag beschermende kleding die het contact van de ontkalker met uw huid, uw ogen of uw kleding voorkomt (bijv. handschoenen, gezichtsbescherming etc.)***

Om te ontkalken, gaat u als volgt te werk:

- Schroef de hogedruklans van het pistool af en ontkalk deze apart.
- Steek de aanzuigslang van het reinigingsmiddel in een reservoir met de ontkalkingsoplossing.
- Zet de doseerklep op de hoogste concentratie.
- Schakel de hogedrukreiniger in.
- Houd het pistool in een aparte tank en druk op de trekker.
- Wacht tot na ca. een minuut de ontkalkingsvloeistof uit het pistool komt (herkenbaar aan de wittige kleur).
- Schakel de hogedrukreiniger uit en laat de kalkoplosser 15 - 20 minute inwerken.
- Schakel de hogedrukreiniger nu weer in en spoel deze ca. 2 minuten lang met schoon water.

Controleer nu of de pijpleidingsweerstand weer een lagere waarde heeft. Mocht de druk zonder hogedruklans nog steeds boven de 25 bar liggen, herhaal dan het ontkalken nog een keer.

# Klein en groot onderhoud

## Voorschriften, verordeningen, tests

### ● Door Kränzle uitgevoerde tests

- aarddraadweerstandsmeting
- spannings- en stroommeting
- test op spanningsvastheid met +/- 1530 V
- druktest warmwaterslang met 300 bar
- visuele controle en controle op de werking vlg. bijgaand testblad
- verbrandingsgasanalyse (zie bijgaande teststroken)

### ● Richtlijnen voor vloeistofstraalpijpen

De machine voldoet aan de „Richtlijnen voor vloeistofstraalpijpen“. Deze richtlijnen werden uitgegeven door de Duitse vereniging van beroepsongevallenverzekeraars en zijn te verkrijgen bij Carl Heymann Verlag KG, Luxemburger Straße 449, D-50939 Köln. Volgens deze richtlijnen dient dit toestel naar behoefte, echter tenminste om de 12 maanden door een deskundige te worden gecontroleerd op bedrijfszekerheid. Vul deze controles in in het controleschema aan het einde van dit handboek.

### ● Drukvatens- en stoomketelverordening

Kränzle warmwater hogedrukreinigers voldoen aan de drukvatens- en stoomketelverordening. Er is geen bouwtypekeuring, goedkeuringsaanmelding en opleveringskeuring noodzakelijk. De waterinhoud bedraagt minder dan 10 l.

### ● Verplichtingen van de gebruiker

De gebruiker dient ervoor te zorgen dat vóór elke ingebruikneming van de vloeistofstraalpijp de voor de veiligheid ervan relevante onderdelen worden gecontroleerd op perfecte staat (bijv. veiligheidsventielen, slang- en elektrische leidingen, spuitinrichtingen etc.).

### ● Hinderwet

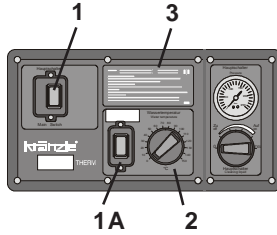
Bij stationaire opstelling moet de installatie volgens de eerste verordening voor de uitvoering van de (Duitse) hinderwet jaarlijks één keer door een bevoegde erkende schoorsteenveger worden gecontroleerd op het naleven van de uitwerpbegrenzingswaarden. De eerste controle dient binnen de eerste vier weken na de inbedrijfstelling te worden uitgevoerd. De meting moet op instigatie van de gebruiker geschieden.

# Functiebeschrijving - storingsdetectie

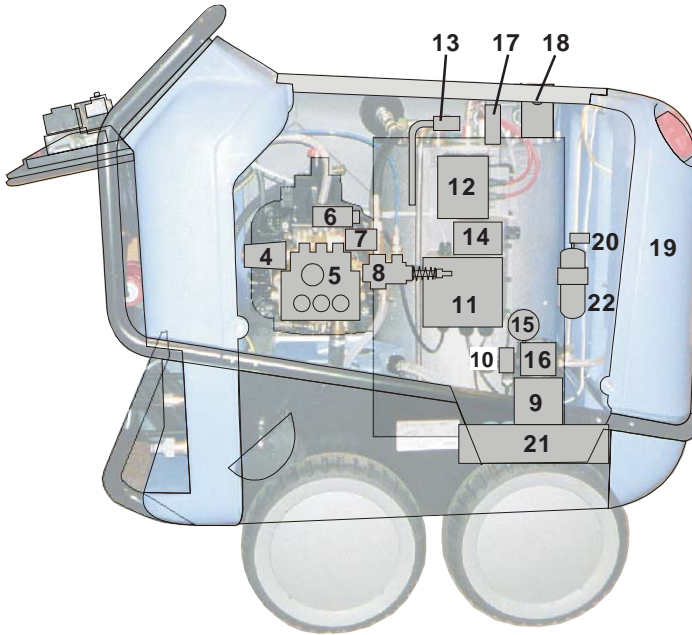


## **ATTENTIE!!!**

**Alvorens werkzaamheden aan de machine uit te voeren de stekker uit het stopcontact trekken!**



- 1 hoofdschakelaar
- 1A ontsteking op UIT/AAN
- 2 Draaithermostaat
- 3 beknopte bedieningshandleiding



- 4 Handwiel voor de drukinstelling
- 5 Hogedrukpomp
- 6 Drukschakelaar zwart (Start magneetklep)
- 7 Drukschakelaar rood (Start pomp)
- 8 Veiligheidsventiel
- 9 Motor voor ventilator en brandstofpomp
- 10 Magneetklep (brandstof)
- 11 Aansluitklemmenkastje
- 12 Ontstekingstrafo
- 13 Thermosensor water
- 14 Overtemperatuur-initiator
- 15 Brandstofdrukmanometer
- 16 Brandstofpomp
- 17 Ontstekingselektroden
- 18 Thermosensor uitlaatgas
- 19 Brandstoftank
- 20 Afsluitkraan brandstof
- 21 Ventilator
- 22 Brandstoffilter

# ***Functiebeschrijving - storingsdetectie***

## **Gebruik met koud water**

1. Watertoevoer aansluiten en controleren of de vlotterkast volloopt en het vlotterventiel de watertoevoer stopt.
2. Ontsteking (schakelaar 1A) op UIT.
3. Hoofdschakelaar AAN.
4. Hogedrukpistool openen. De pomp zuigt het water direct uit de vlotterbak en pompt het water door de verwarmingsspiraal naar de straalpijp, de druk wordt opgebouwd.

Na het sluiten van het pistool wordt de rode drukschakelaar (7) gedrukt - hierdoor wordt de 20 seconden-stop geactiveerd, d.w.z. na het sluiten van het pistool wordt de pompmotor na 20 seconden uitgeschakeld, bij het openen van het pistool start de motor opnieuw.

Blijft het pistool langer als 20 minuten gesloten wordt de veiligheidsschakeling geactiveerd en het apparaat schakelt compleet uit., d.w.z. om opnieuw met het apparaat te werken moet dit met de hoofdschakelaar UIT- en weer IN geschakeld worden.

**OPGELET !!!**



Indien de druk niet onmiddellijk volledig opgebouwd is bevindt zich nog lucht in de pomp. Door meermaals het pistool te openen en te sluiten wordt de lucht uit het apparaat gedrukt

## **Gebruik met warm water**

Start het apparaat normaal zoals voor gebruik met koud water en schakel dan de wipschakelaar voor de brander AAN. Kies dan met de thermostaat ( 2 ) aan de voorkant de gewenste temperatuur (minstens 40 °C) om de brander te activeren, d.w.z. dat brandstof ingespoten wordt.

Het manometer (15) aan de brandstofpomp geeft ca. 10 bar aan. Wordt dit niet aangegeven moet gecontroleerd worden of;

1. Brandstof in de tank is.
2. De zekering in de klemmenkast (11) voor de motor (9) doorgebrandt is.
3. Het brandstoffilter (22) of de brandstofzeef in de pomp (16) vuil is.
4. De afsluitkraan (20) gesloten is.
5. De brandstofpomp zwaar lokaapt of geblokkeerd is.
6. De ventilator klemt.

De draai-thermostaat zorgt voor de vrijgave voor het openen van het magneetventiel; na het openen van het pistool start de brander. Is het magneetventiel geopend wordt de brandstofdruk met ca. 10 bar aangegeven. De brander start en verwarmt het water op de door u gekozen temperatuur. Wanneer de temperatuur bereikt is schakelt de brander uit. Zinkt de temperatuur weer, schakelt de brander automatisch weer in zodat u constant de gewenste temperatuur heeft.

# Functiebeschrijving - storingsdetectie

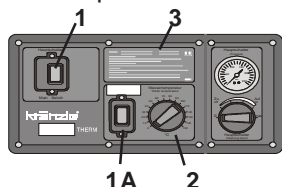
Het draaithermostaat wordt via een temperatuurvoeler gestuurd die aan het einde van de verwarmingsspiraal gemonteerd is.

In de electroverdelingskast ( 11 ) die aan de brandkamer gemonteerd is bevindt zich een zekering die de motor (9) voor de brandstofpomp en de ventilator afzekerd. Indien de motor overbelast wordt brandt deze zekering door. Dit kan gebeuren wanneer de brandstofpomp geblokkeerd is of zwaar loopt, hetzelfde wanneer de ventilator geblokkeerd is of zwaar draait resp. een elektrische storing voorligt.

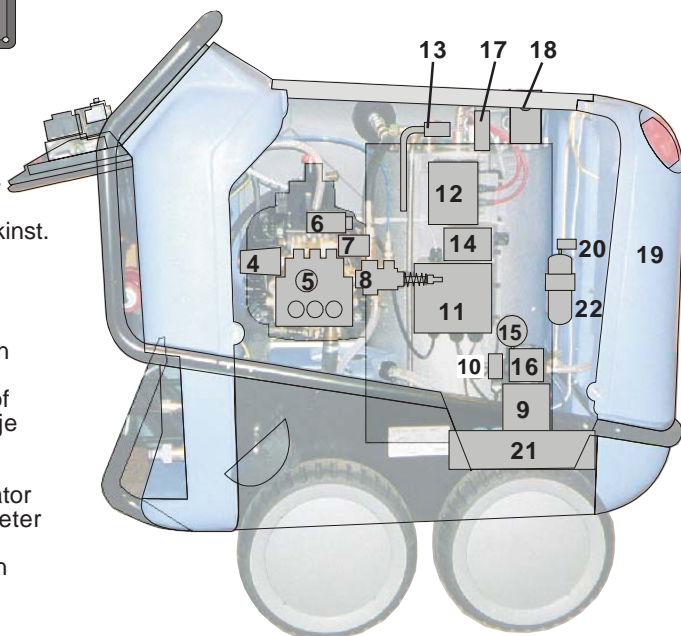
In de uitlaatpijp is een temperatuurvoeler ( 18 ) geïnstalleerd, welke een temperatuurrelais met schakelfunctie ( 14 ) dit betekent dat wanneer de temperatuur van de uitlaatgassen in de uitlaatpijp hoger zijn als 250 °C dit relais uitschakelt.

Om dit weer in te schakelen moet u wachten tot de brandkamer weer afgekoeld is, dit duurt ca. 15 minuten. Daarna kan de knop onder de afdekking ( 14 ) weer ingedrukt worden. De reden voor het schakelen van dit hoogtemperatuurrelais kan zijn dat het apparaat zeer lange tijd in de hoogste damptrap bedreven wordt resp. wanneer de warmtespiraal door slechte verbranding sterk met roet bedekt is of de verwarmingsspiraal van binnen verkalkt is zodat koeling verhinderd wordt.

Een verder veiligheidsfunctie is de uitschakeling van de brander wanneer de watertemperatuur 150°C overschrijdt.



- 1 Hoofdschakelaar
- 1A Ontsteking
- 2 Draaithermostaat
- 3 Beknopte bedienings-handleiding
- 4 Handwiel voor de drukinst.
- 5 Hogedrukpomp
- 6 Drukschakelaar zwart
- 7 Drukschakelaar rood
- 8 Veiligheidsventiel
- 9 Motor voor ventilator en brandstofpomp
- 10 Magneetklep brandstof
- 11 Aansluitklemmenkastje
- 12 Ontstekingstrafo
- 13 Thermosensor water
- 14 Overtemperatuur-initiator
- 15 Brandstofdrukmanometer
- 16 Brandstofpomp
- 17 Ontstekingselektroden
- 18 Thermosensor Abgas
- 19 Brandstoftank
- 20 Afsluitkraan brandstof
- 21 Ventilator
- 22 Brandstoffilter



# Het opsporen van storingen



## OPGELET!!!

### Voor werkzaamheden aan de machine stekker uit het stopcontact trekken!

<i>Storing</i>	<i>Oorzaak/Maatregelen</i>
<p>Watertoevoer</p> <p>Vlotterbak loopt over.</p> <p>Vlotterbak loopt niet vol</p> <p>Pomp zuigt niet aan.</p> <p>Test: Aanzuigstelsel voor water- en chemie op lekkage controleren.</p>	<p>Vlotterventiel vuil. Vlotterventiel defect.</p> <p>Waterfilter vervuild. Hoeveelheid watertoevoer controleren.</p> <p>Ventielen verkleeft of vervuild. Aanzuigslang lekt. Chemieventiel open of lek. Slangklemmen (verbindingen) controleren. Hogedruksproeier verstopt.</p> <p>Watertoevoer direct aan de pomp aansluiten (2 - 4 bar voordruk)</p>
<p>Hogedrukpomp</p> <p>Pompe maakt lawaai Bedrijfsdruk wordt niet bereikt.</p> <p>Water druppelt uit de pomp.</p> <p>Olie druppelt uit de pompbehuizing.</p> <p>Druk te laag</p>	<p>Pomp zuigt lucht. Zuigaansluitingen controleren. Hogedruksproeier controleren. Ventielen controleren. O-Ringen onder de ventielen controleren. Manchetten controleren. Manometer defect. Unloader: Edelstaalzit en -kogel controleren. Dichtingen aan de stuurkolf controleren.</p> <p>Manchetten in de pomp vervangen. O-Ringen vervangen.</p> <p>Oliedichtingen controleren (vervangen). Lange kolven en kolvenvoering controleren. Waterverzorging controleren, omdat watertekort of luchtaanzuiging schade aan de dichtingen en O-ringen veroorzaakt (chemieventiel on dicht?)</p> <p>HD-sproeier uitgewassen. Edelstaalzit, -kogel, O-ring in Unloader vervuild of defect. Manometer defect.</p>
<p>Apparaat schakelt niet uit</p> <p>Test: Drukschakelaar (rood) afklemmen en de klemmen 5 + 6 op de printplaat overbruggen</p>	<p>Terugslag en O-ring van Unloader in de ventielbehuizing controleren.</p> <p>Drukschakelaar (rood) controleren. Microschakelaar controleren. Kabelaansluitingen controleren. Printplaat defect.</p>

# Het opsporen van storingen

Storing	Oorzaak/Maatregels
Apparaat springt niet aan	Stroomaansluiting controleren. Hoofdschakelaar controleren. Kabelaansluitingen controleren. Printplaat controleren. Drukschakelaar controleren. (Overspanningsrelais heeft uitgeschakeld.)
<p>Verwarming (Brander)</p> <p><b>Brandstofpomp / Ventilator loopt maar de brander verwarmt niet.</b></p> <p><b>Brandstofpomp / Ventilator loopt niet.</b> - Pomp maakt lawaai - Brandstofbedrijfsdruk wordt niet bereikt</p> <p><b>Koppeling tussen brandermotor en brandstofpomp gebroken</b></p> <p><b>Magneetventiel aan de brandstofpomp opent niet</b> Test: Drukschakelaar (zwart) Brug in de klemmenkast tussen klemmen 3+4.  Test: Magneetventiel 230 V van extern aansluiten</p> <p>Oliedruk aan de brandstofpomp te laag</p> <p>Te hoog</p>	<p>Ingestelde watertemperatuur bereikt. Temperatuur aan draaithermostaat verhogen. Pistool openen tot temperatuur daalt.</p> <p>Brandstoftank leeg. Brandstoffilter vervuild. Brandstofsproeier vervuild. Vlotterschakelaar in de brandstoftank defect.</p> <p>Ventilator-/brandstofpomp motor defect. Electronica controleren. Zekering in de klemmenkast controleren. Koppeling tussen brandermotor en brandstofpomp defect.</p> <p>Water im brandstoftank. Vuil of roest in de brandstofpomp. Tank reinigen. Brandstofpomp vervangen.</p> <p>Drukschakelaar (zwart) controleren. Magneetventiel defect of vervuild.</p> <p>Filter reinigen, toevoerleidingen reinigen, brandstofpomp reinigen</p> <p>Instelling verkeerd. Brandstofsproeier reinigen of vervangen.</p>



# Het opsporen van storingen

<i>Storing</i>	<i>Oorzaak / Maatregelen</i>
Ontsteking werkt niet	Bougiekabel controleren. Steekcontacte door vochtigheid versmoort. Kabelbreuk Aansluitingen van de ontstekingstrafo controleren Trafo defect. Bougie verkeerd ingesteld of afgebrand
Ventilator loopt niet	Ventilator-/brandstofpomp motor defect. Electronica controleren. Zekering in de klemmenkast controleren. Koppeling tussen brandermotor en brandstofpomp defect.
Verbranding Rook tijdens bedrijf Rook na uitschakeling	Brandstof vervuild. Sproeier of sproeierleiding ondicht. Water in de tank.
Spuitpistool - Hogedrukslang  Pistool druppelt HD-slang druppelt. Sproeier verstopt.	Op lekkage controleren.  Dichtingen vervangen. O-ringen onder de verschroefing vervangen. Manometer geeft druk aan er komt echter geen water – sproeier reinigen.
Reinigingsmiddel-aanzuigen  Reinigingsmiddel wordt niet aangezuigd	Pomp zuigt lucht. Slangklemmen controleren.  Test: Waterleiding aan de pomp aansluiten. Wateringang: 2 - 4 bar voordruk. Uit de reinigingsmiddelslang mag geen water komen.

# Garantie

## Garantie

De garantie geldt uitsluitend voor materiaal- en productiefouten, slijtage valt niet onder de garantie.

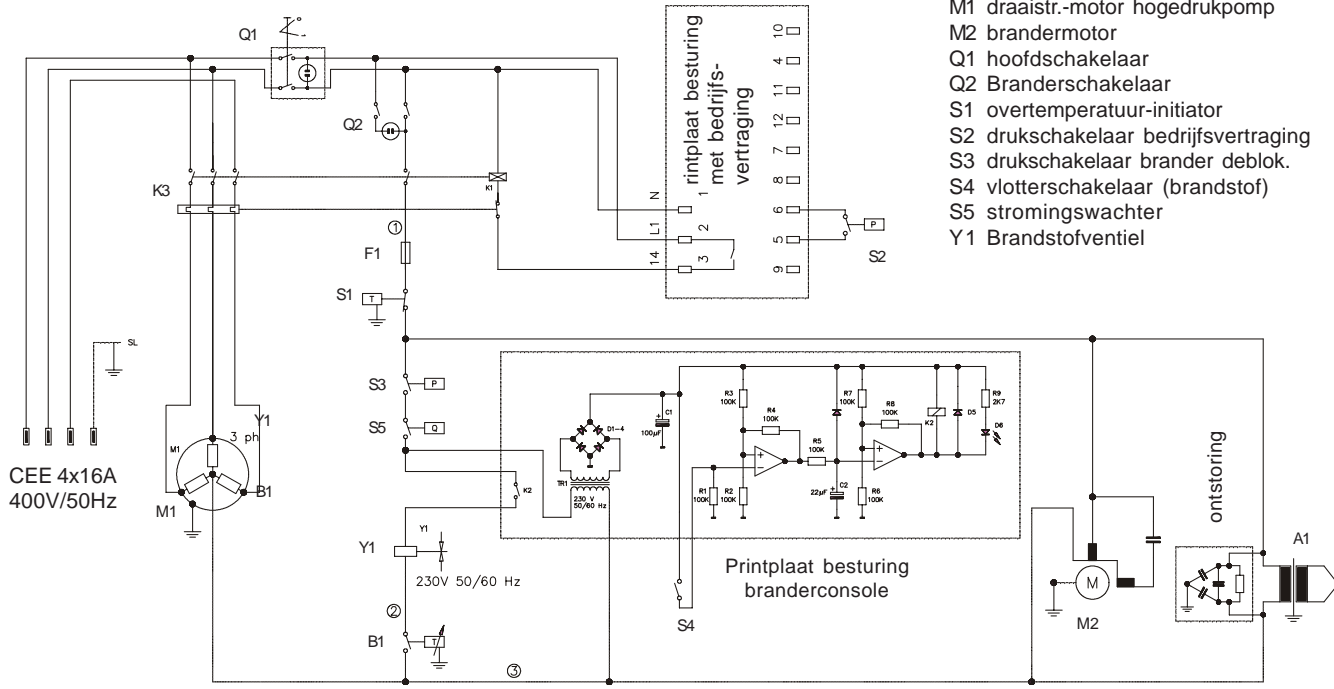
De machine moet volgens het bedrijfsvoorschrift bedreven worden. Het bedrijfsvoorschrift vormt een deel van de garantiebepalingen.

Voor apparaten die aan privé gebruikers verkocht worden bedraagt de garantietijd 24 maanden, bij commercieel gebruik 12 maanden.

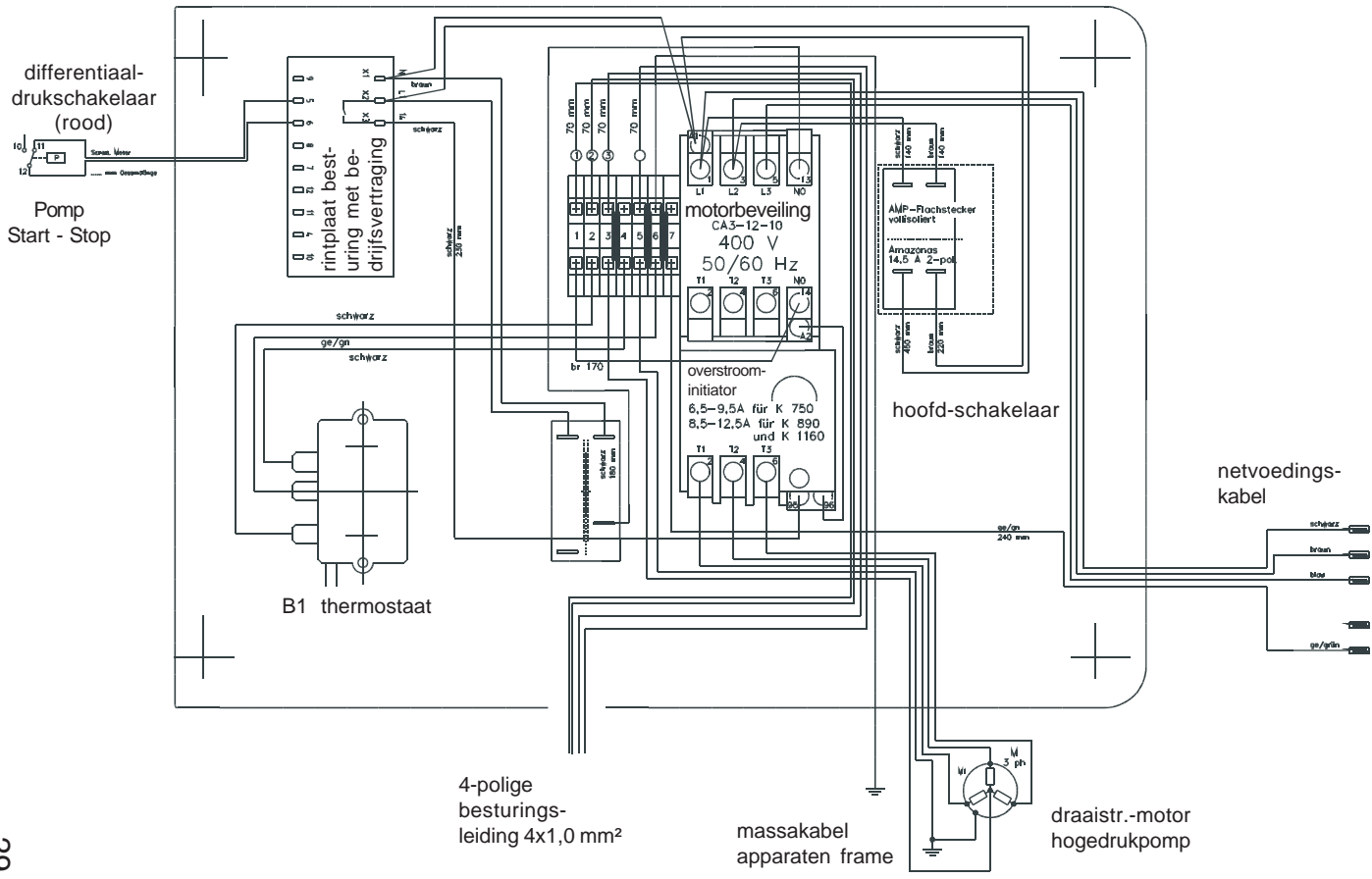
In garantiegeval kunt U zich met de complete hogedrukreiniger, inclusief toebehoor en aankoopbewijs aan uw handelaar of de dichtsbijzijnde geautoriseerde klantenservice wenden. U vindt deze ook in het internet onder [www.kraenzle.com](http://www.kraenzle.com).

Bij veranderingen aan de veiligheidsinrichtingen alsook bij overschrijding van de temperatuur- en toerentalgrens vervalt alle garantie – eveneens bij te lage spanning, watertekort en vervuild water. Het manometer, de sproeiers, dichtingsmanchetten, hogedrukslang en spuitinrichting zijn slijtage-onderdelen en vallen niet onder de garantie.

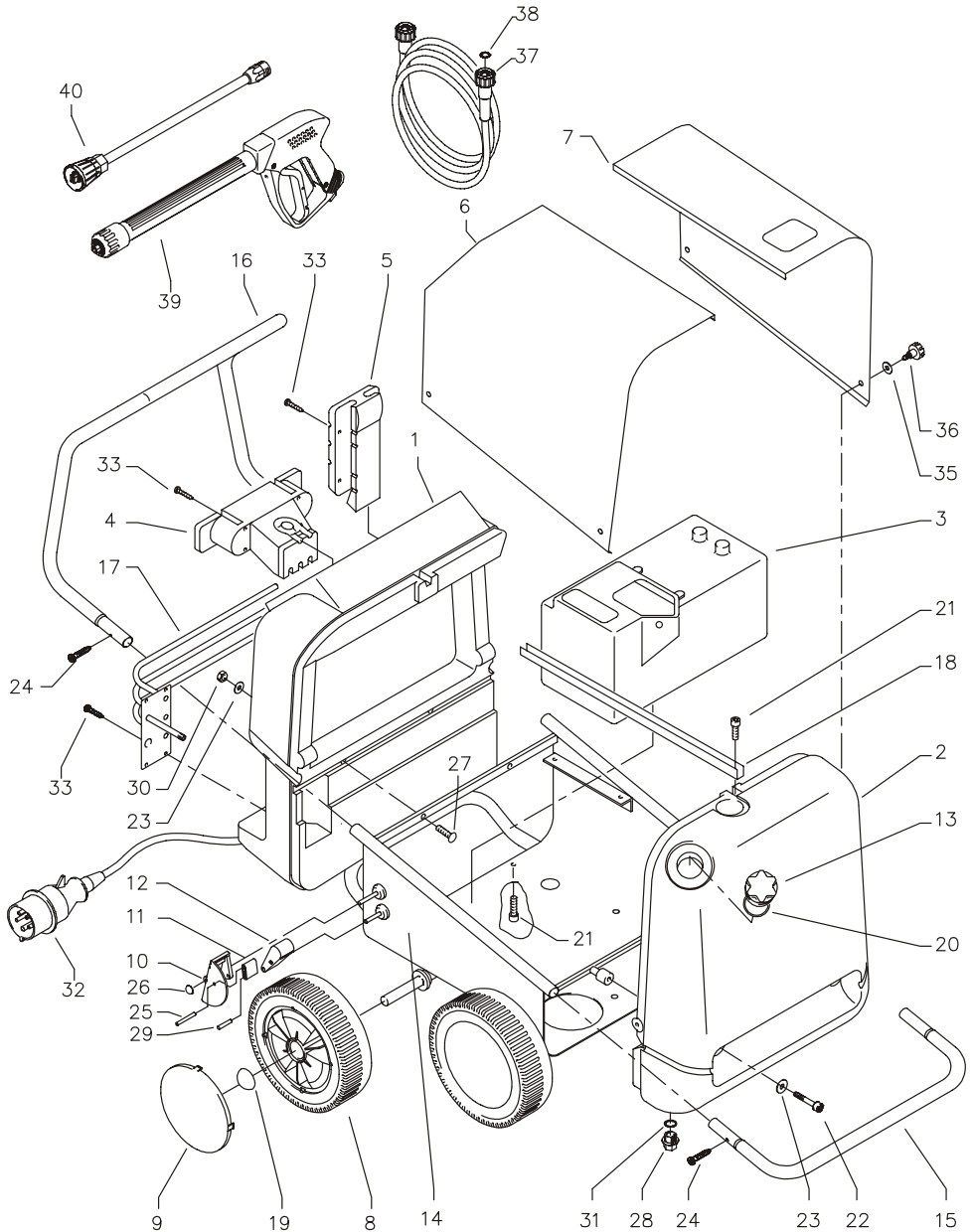
- A1 ontstekingstransformator
- B1 thermostaat
- F1 zekering 3,15 A traag
- K3 motorrelais
- M1 draastr.-motor hogedrukpomp
- M2 brandermotor
- Q1 hoofdschakelaar
- Q2 Branderschakelaar
- S1 overtemperatuur-initiator
- S2 drukschakelaar bedrijfsvertraging
- S3 drukschakelaar brander deblok.
- S4 vlotterschakelaar (brandstof)
- S5 stromingswachter
- Y1 Brandstofventiel







# Compleet aggregaat

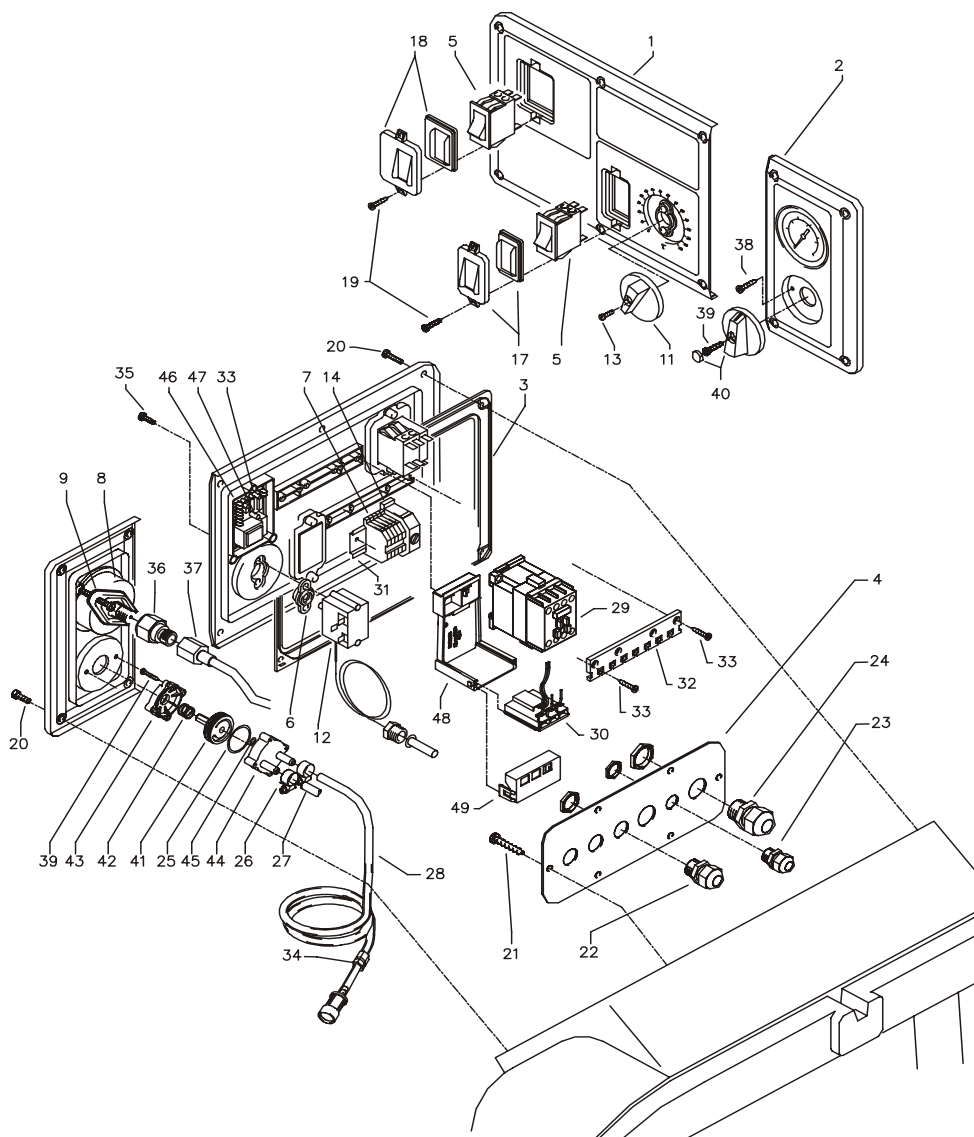


# Kränzle therm 870

Lijst met reserveonderdelen KRÄNZLE therm  
Compleet aggregaat

<b>Pos.</b>	<b>Benaming</b>	<b>Stuks</b>	<b>Best-nr.</b>
1	Cockpit	1	44.006
2	Brennstofftank	1	44.004
3	Wassertank	1	44.009
4	Kabelaufwicklung	1	44.007
5	Lanzenköcher	1	44.008
6	Haube rechts	1	44.032
7	Haube links	1	44.031
8	Rad	4	44.017
9	Radkappe	4	44.018
10	Bremspedal	1	44.022
11	Bremshebel	1	44.023
12	Bremsklotz	1	44.024
13	Tankdeckel	1	44.005
14	Fahrgestell	1	44.001
15	Frontbügel	1	44.002
16	Schubbügel	1	44.003
17	Reeling	1	44.016
18	Top-Strebe	1	44.019
19	Starlock-kappe 20 mm	4	40.142
20	O-Ring 70 x 5	1	44.020
21	Innensechskantschraube M 8 x 12	4	40.122
22	Innensechskantschraube M 8 x 35	2	41.510
23	Unterlegschiebe 8,4 DIN 9021	4	41.409
24	Schraube 3,9 x 16	4	12.150
25	Stift 6 x 50	1	44.035
26	Starlock-kappe 8 mm	1	44.165
27	Schloßschraube M 8 x 35	2	41.408
28	Ablaßschraube Brennstofftank	1	44.004 1
29	Stift 6 x 40	1	44.035 1
30	Elastic-Stop-Mutter M 8	2	41.410
31	Dichtung für Ablaßschraube	1	41.047 1
32	Netzanschlußleitung mit Stecker 8,0m, 4x 1,5 mm <sup>2</sup> , H07RNF	1	44.036
33	Kunststoffschraube 6 x 30	12	43.423 1
35	Scheibe	4	44.034
36	Sterngriff	4	50.168 1
37	bei Gerät ohne Schlauchtrommel Hochdruckschlauch NW 8 10 m	1	41.081 3
37.1	bei Gerät mit Schlauchtrommel Hochdruckschlauch NW 8 20 m	1	41.083 3
38	O-Ring 9,3 x 2,4 Viton	2	13.273 1
39	Starlett -Pistole mit Verlängerung	1	12.320 2
40	Lanze mit Flachstrahldüse 25045	1	12.392

# Schakelkast Elektronik



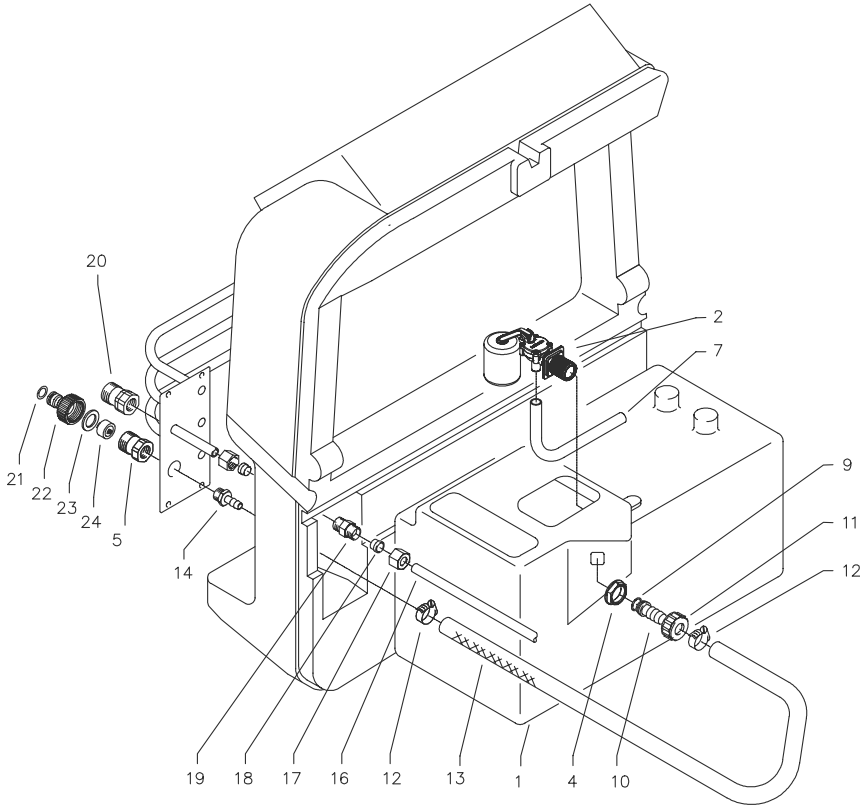


# Kränzle therm 870

Lijst met reserveonderdelen KRÄNZLE therm  
Schakelkast Elektroniek

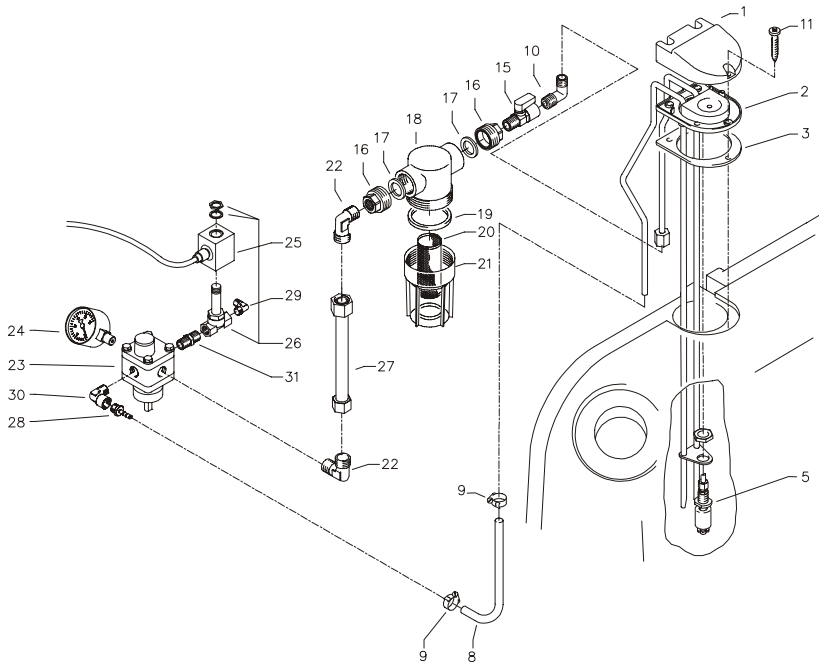
Pos.	Benaming	Stuks	Best-nr.
1	Frontplatte Elektrik	1	44.158 1
2	Frontplatte Manometer	1	44.043
3	Gummidichting Elektrik	1	44.044
4	Kabeldurchführungsplatte	1	44.045
5	Hauptschalter	1	41.111 6
6	Dichtung für Thermostat	1	44.156
7	Klemme Wago 2,5 mm <sup>2</sup>	1	44.047
7.1	Erdungsklemme Wago 2,5 mm <sup>2</sup>	1	44.048
8	Manometer	1	15.039 1
9	Klemmbügel für Manometer	1	44.049
11	Drehgriff Thermostat	1	44.153
12	Thermostat drehbar 0-150°C	1	44.167
13	Gewindeschneidschraube M 2,5 x 8	1	44.168
14	Klemmsokkel mit Sicherung 3,15 A träge	1	44.166
14.1	Feinsicherung 3,15 A träge	1	44.166 3
16	Abdeckkappe Übertemperatúrauslöser	1	44.154
17	Klemmrahmen mit Schalterabdichtung	1	41.110 5
18	Klemmrahmen mit Schalterabdichtung groß	1	43.453
19	Kunststoffschraube 3,5 x 9,5	4	41.088
20	Schraube M 5 x 10	10	43.021
21	Kunststoffschraube 4,8 x 16	6	40.282
22	PG-Verschraubung PG 11	3	41.419
23	PG-Verschraubung PG 9	1	41.087
24	PG-Verschraubung PG 16	2	41.419 1
25	O-Ring 28,24 x 2,62	1	44.149
26	Schlauchklemme 9 - 9	2	44.054
27	Kunststoffschlauch für Waschmittelansaugung	1	44.055
28	Kunststoffschlauch mit Filter und Rückschlagv.	1	44.056 1
29	Schütz 100-C12KN10 400 Volt 50/60 Hz	1	46.005 1
30	Überstromauslöser 3-polig 8,5 A	1	46.040
31	Hutschiene 125 mm lang	1	44.125
32	Kabelhalteschiene	1	44.155
33	Blechscharbe 3,9 x 9,5	11	41.636
34	Rückschlagventil für Waschmittelansaugung	1	44.240 1
35	Schraube M 4 x 12	2	41.489
36	Anschlußmuffe Manometer	1	44.136
37	Druckmeßleitung	1	44.102 1
38	Blechscharbe 3,5 x 19	2	44.162
39	Blechscharbe 3,5 x 16	3	44.161
40	Drehgriff Chemieventil mit Blendkappe	1	44.151
41	Regulierkolben Chemieventil	1	44.147
42	Edelstahlfeder 1,8 x 15 x 15	1	44.148
43	Deckel für Chemieventil	1	44.146
44	Gehäuse Waschmittelventil	1	44.145
45	O-Ring 5 x 1,5 (Viton)	1	44.150
46	Klemmrahmen für Platine Nachlaufverzögerung	1	44.194
47	Platine Nachlaufverzögerung 400 V / 50/60 Hz	1	42.503
47.1	Platine Nachlaufverzögerung 230 V / 50/60 Hz	1	42.504
48	Halterung Überstromauslöser	1	44.259
49	Verschuß für Halterung	1	44.260
	<b>Chemieventil compl.</b> Pos. 25-27, 39-45		<b>44.052</b>

# Watervoorziening



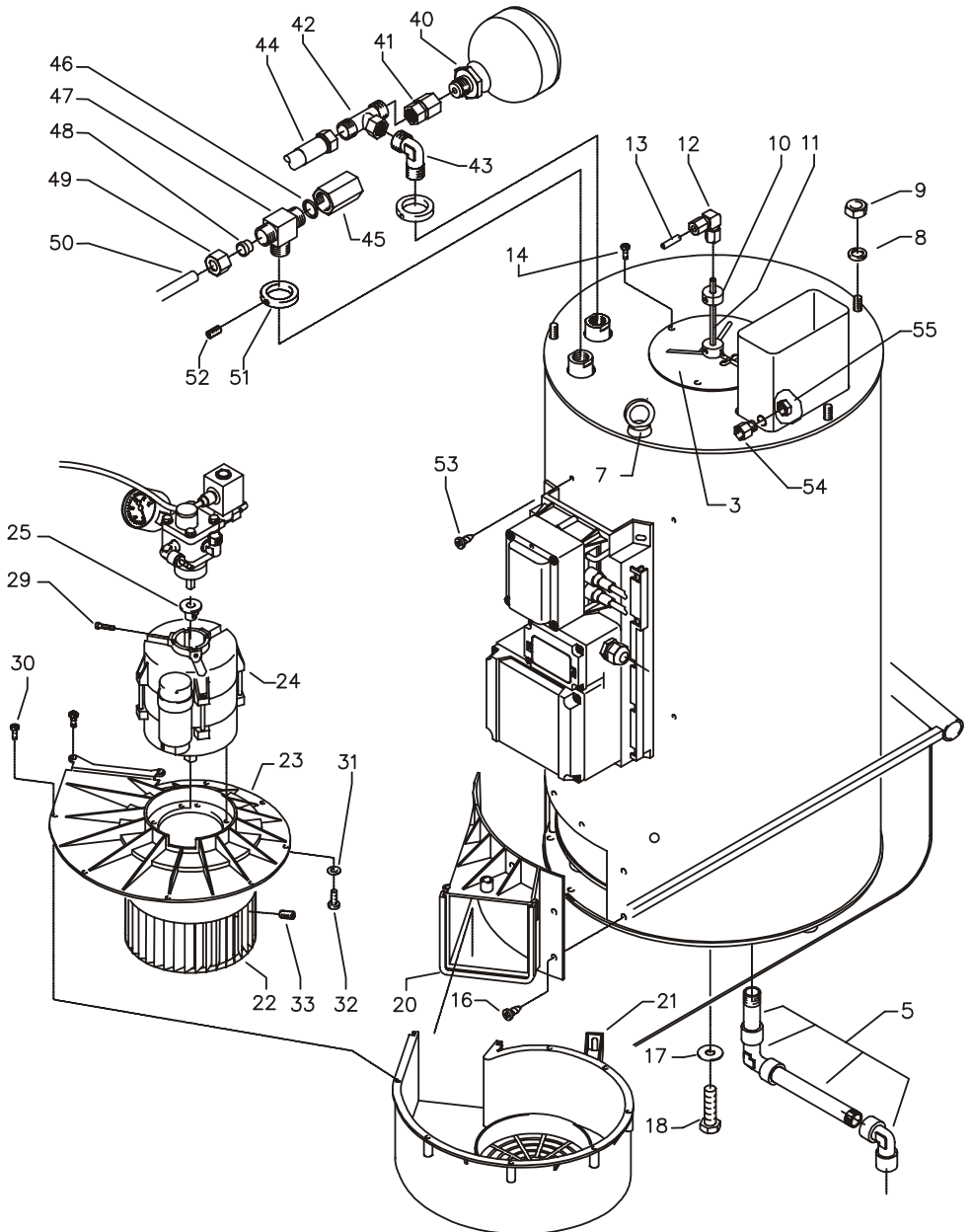
Pos.	Benaming	Stuks	Best-nr.
1	Wassertank	1	44.009
2	Schwimmerventil	1	46.250 5
5	Anschlußstück R 3/8" IG	1	41.423
7	Einströmschlauch	1	44.027
9	O-Ring 13 x 2,6	1	13.272
10	Schlauchtülle	1	44.126
11	Überwurfmutter	1	41.047
12	Schlauchschele 12 - 22	2	44.054 2
13	Wassereingangsschlauch	1	44.028
14	Schlauchtülle R3/8" x 13	1	44.029
16	Ermetorohr 12 mm	1	44.030
17	Ermetomutter 12 mm	2	40.075
18	Klemmhülse 12 mm	2	40.074
19	Ermetoverschraubung 12 L x 12 L	1	44.060
20	Wasserausgangsteil	1	44.061
21	O-Ring	1	41.047 3
22	Steckkupplung	1	41.047 2
23	Gummidichtung	1	41.047 1
24	Wasserfilter	1	41.046 2
	<b>Steekkoppeling compl. Pos. 21-23</b>		<b>41.047 4</b>

# Brandstofvoorziening



Pos.	Benaming	Stuks	Best-nr.
1	Deckel Brandstoffvoorziening	1	44.011
2	Flansch met Brandstoffleidingen	1	44.010
3	Gummidichting	1	44.012
5	Schwimmerschalter	1	44.014
8	Rücklaufschlauch	1	44.015
9	Schlauchschelle 7 - 11	2	44.054
10	Einschraubwinkelverschraubung 1/4" x 6	1	44.062
11	Schraube 5,0 x 25	3	41.414 1
15	Kugelhahn	1	44.203
16	Anschlußteil Brandstofffilter	2	44.214
17	Gummidichting 3/4"	2	41.047 1
18	Filtergrundkörper	1	13.301
19	Gummidichting	1	13.303
20	Siebkörper Brandstofffilter	1	44.213
21	Filterbecher	1	13.302
22	Einschraubwinkel R1/4" AG x 10L	2	40.121 1
23	Brandstoffpumpe mit Magnetventil	1	44.073
24	Brandstoffmanometer 0-15 bar R1/8"	1	44.082
25	Magnet für Magnetventil	1	44.251 1
26	Magnetventil	1	44.251
27	Abstandsrohr 128 mm	1	44.084
28	Schlauchtülle 1/4" x 6	1	44.053
29	Winkelverschraubung 1/8" x 6	1	44.110 1
30	Winkelverschraubung 1/4" AG x 1/4" IG	1	40.121
31	Doppelnippel 1/4" x 1/4"	1	44.251 2
	<b>Brandstofffilter compl. Pos. 15 - 21</b>		<b>44.083</b>
	<b>Brandstoffpomp compl. Pos. 22-26, 28-31</b>		<b>44.073 1</b>

# Brandkamer

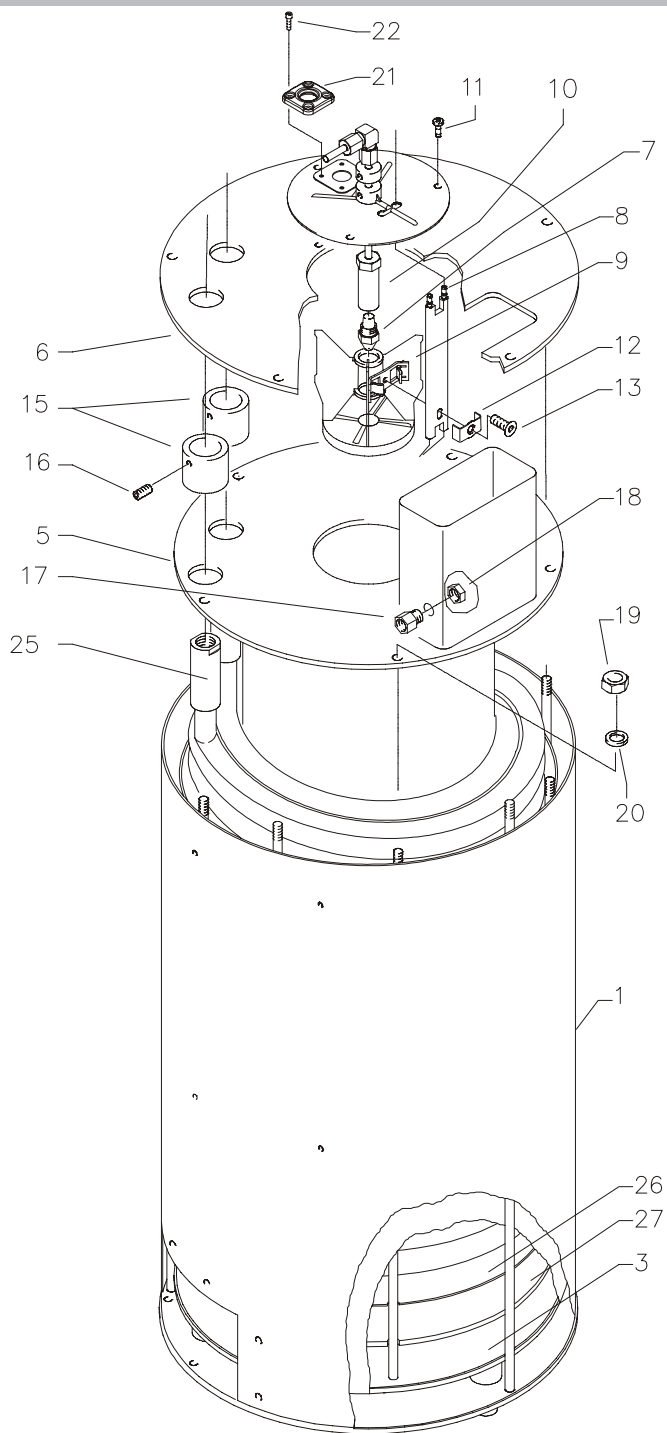


# Kränzle therm 870

## Lijst met reserveonderdelen KRÄNZLE therm Brandkamer

Pos.	Benaming	Stuks	Best-nr.
3	Deckel Düsenstock	1	44.079
5	Ablaufgarnitur	1	44.204
6	Ermetowinkel 2x R1/4" IG	2	44.127 1
7	Ringmutter M 8 DIN 582	3	44.115
8	Federring A 8	5	44.222
9	Edelstahlmutter M 8	2	14.127 2
10	Tiefenanschlag	1	44.088
11	Brennstoffleitung „Düsenstock“ 137 mm	1	44.089
12	Winkelverschraubung 6L x 6L	1	44.106
13	Brennstoffleitung Pumpe	1	44.108
14	Edelstahlschraube M 6 x 10	3	44.177
16	Blechschaube 6,3 x 13	7	44.109
17	Unterlegscheibe A 10,5 DIN 9021	3	50.182
18	Sechskantschraube M 10 x 20 DIN 933	3	44.116
20	Gebläsestutzen	1	44.068
21	Gebläsegehäuse	1	44.069
22	Lüfterrad	1	44.071
23	Gebläsedeckel	1	44.070 1
24	Brennermotor 220 V / 50 Hz	1	44.072
25	Steckkupplung	1	44.085
29	Zyl.schraube mit ISK M 5 x 12 DIN 912	1	40.134
30	Schraube 5,0 x 25	9	41.414 1
31	Unterlegscheibe 4,3	4	44.059
32	Senkschraube M 4 x 8	4	44.091
33	Gewindestift M 6 x 8 DIN 914	7	44.090
40	Hydrospeicher	1	44.140
41	Aansluitmuffe für Hydrospeicher	1	44.140 1
42	Einstellbare T-Verschraubung	1	44.141
43	Einschraubwinkelverschr. 3/8" x 12L	2	44.092
44	Hochdruckschlauch	1	44.093
45	Fühleraufnahme	1	44.170
46	Dichtring	1	14.149
47	Einschraub-T R3/8" x 2x 12 mm	1	44.173
48	Schneidring 12 mm	1	40.074
49	Überwurfmutter f. Ermeto 12 mm	1	40.075
50	Ermetorohr	1	44.030
51	Abschlußring	2	44.086
52	Gewindestift M 6 x 8 DIN 914	7	44.090
53	Blechschaube 4,8 x 13	4	44.112
54	Fühler Muffe	1	44.171
55	Mutter	1	44.172
	<b>Afloopgarnituur</b>		<b>44.204</b>
	bestaande uit: Pos. 4, 5, 2x 6		
	<b>Ventilator-brandstofpompeenheid</b>		<b>44.244</b>
	bestaande uit: Pos. 21 - 33		

# Brandkamer

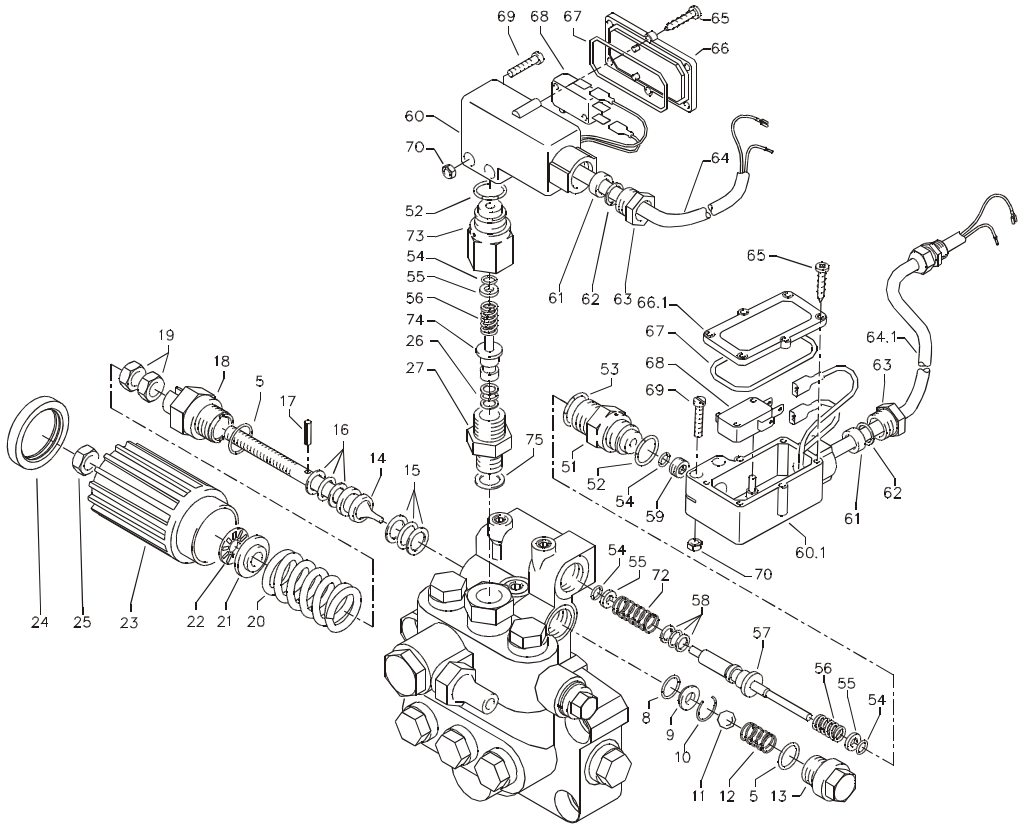


# Kränzle therm 870

## Lijst met reserveonderdelen KRÄNZLE therm Brandkamer

Pos.	Benaming	Stuks	Best-nr.
1	Außenmantel mit Grundplatte	1	44.063
3	Innenmantel mit Bodenplatte	1	44.064 1
5	Innendeckel	1	44.065
6	Außendeckel	1	44.066
7	Brandstofsproeier 60° B 1,50 gph	1	44.077
8	Blockelektrode	1	44.080
9	Düsenstock Ø 22 mm, 6 Schlitze	1	44.076 4
10	Düsenhalter	1	44.078
11	Edelstahlschraube M 6 x 10	3	44.177
12	Klemmblech für Elektrode	1	44.076 1
13	Zyl.schraube mit ISK M 5 x 15 DIN6912	1	44.076 2
14	Einstellbare T-Verschraubung	1	44.141
15	Abschlußhülse	2	44.081
16	Gewindestift M 6 x 8 DIN 914	2	44.090
17	Fühler Muffe	1	44.171
18	Mutter	1	44.172
19	Edelstahlmutter M 8	7	14.127 2
20	Federring A 8	7	44.222
21	Flammschauglas mit Halter	1	44.258
22	Schraube M 4 x 10 DIN912	4	46.002
25	Heizschlange	1	44.226
26	Flammprallplatte Edelstahl	1	44.224
27	Isolationsplatte	1	44.223
	<b>Verwarmingsspiraal met binnenmantel</b>	<b>1</b>	<b>44.064</b>
	<b>Brandkamer compl. voor therm 870</b>		<b>44.099-870</b>

# Unloader en drukschakelaar

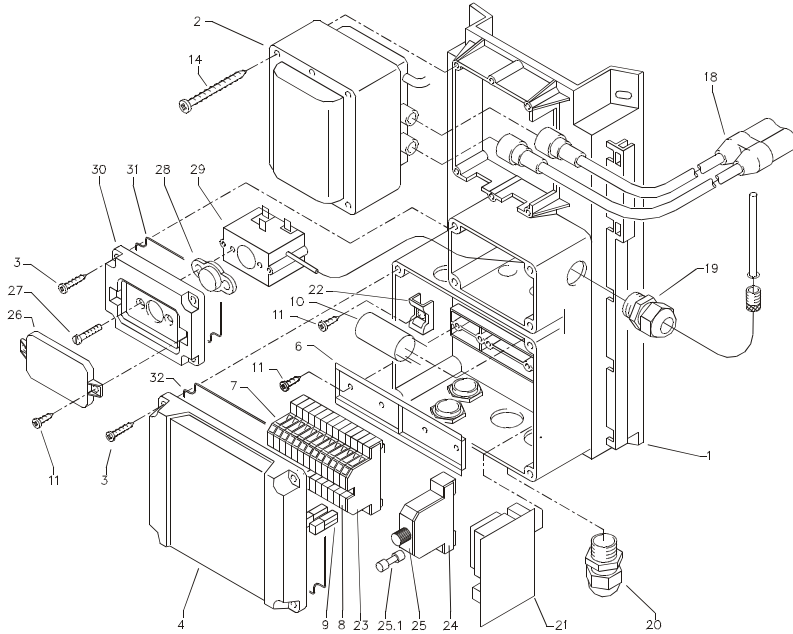




# Kränzle therm 870

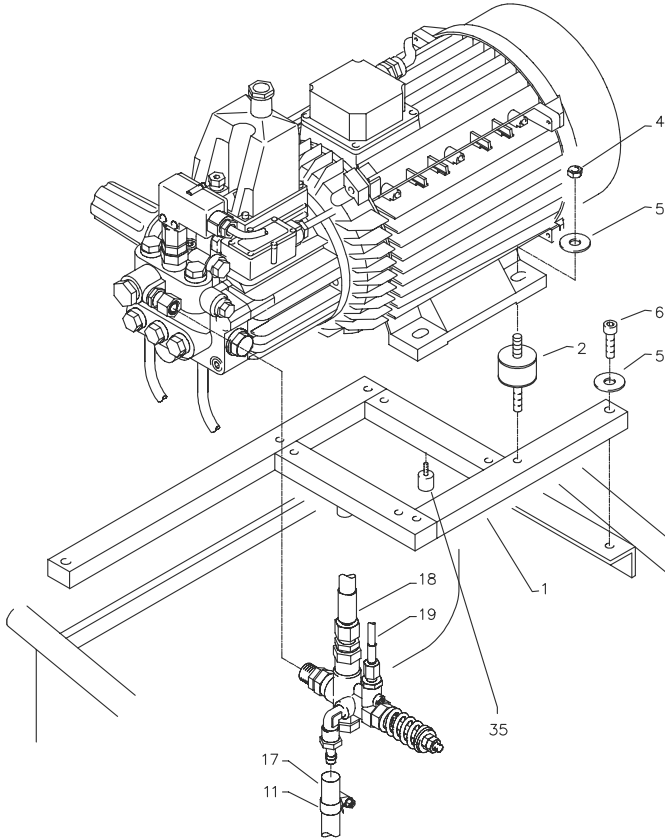
Pos.	Benaming	Stuks	Best-nr.
5	O-Ring 16 x 2	2	13.150
8	O-Ring 11 x 1,44	1	12.256
9	Edelstahlsitz	1	14.118
10	Sicheringsring	1	13.147
11	Edelstahlkugel 8,5 mm	1	13.148
12	Edelstahlfeder	1	14.119
13	Versluischraube	1	14.113
14	Steuerkolben	1	14.134
15	Parbaks 16 mm	1	13.159
16	Parbaks 8 mm	1	14.123
17	Spannstift	1	14.148
18	Kolbenführung special	1	42.105
19	Mutter M 8 x 1	2	14.144
20	Ventilfeder schwarz	1	14.125
21	Federdruckscheibe	1	14.126
22	Nadellager	1	14.146
23	Handrad AM Pumpe	1	14.147
24	Kappe Handrad AM Pumpe	1	40.458
25	Elastic-Stop-Mutter	1	14.152
26	Parbaks 7 mm	1	15.013
27	Ausgangsteil R1/4" AG	1	15.011
51	Führungsteil Steuerstößel	1	15.009 1
52	O-Ring 12,3 x 2,4	2	15.017
53	O-Ring 14 x 2	1	43.445
54	O-Ring 3,3 x 2,4	4	12.136
55	Stützscheibe	2	15.015
56	Edelstahlfeder	2	15.016
57	Steuerstößel lang	1	15.010 2
58	Parbaks	1	15.013
59	Stopfen M10x1 (doorgeboort)	1	13.385 1
60	Gehäuse Elektroschalter (schwarz)	2	15.007
60.1	Gehäuse Elektroschalter (rot)	1	15.007 1
61	Gummimanschette PG 9	2	15.020
62	Scheibe PG 9	2	15.021
63	Verschraubung PG 9	2	15.022
64	Kabel 3 x 1,0 mm <sup>2</sup> 0,59 m	1	44.131
64.1	Kabel 3 x 1,0 mm <sup>2</sup> 0,49 m	1	44.131 1
65	Blechscharbe 2,9 x 19	12	15.024
66	Deckel Elektroschalter (schwarz)	1	15.008
66.1	Deckel Elektroschalter (rot)	1	15.008 1
67	O-Ring 44 x 2,5	2	15.023
68	Mikroschalter	2	15.018
69	Zylinderscharbe M 4 x 20	4	15.025
70	Sechskant-Mutter M 4	4	15.026
73	Grundteil Elektroschalter	1	15.009
72	Druckfeder 1 x 8,6 x 30	1	40.520
74	Steuerkolben	1	15.010
	<b>Kleppencilinder compl.</b>		<b>14.132 2</b>
	Pos. 5, 14-25		
	<b>Drukschakelaar (zwart) compl. met kabel 0,59 m</b>		<b>44.120</b>
	Pos. 26, 27,52, 54, 55, 56, 60 - 74		
	<b>Drukschakelaar (rood) compl. met kabel 0,49 m</b>		<b>44.120 1</b>
	Pos. 51 - 74		
	<b>Uitgangsdeel voor schakelaar rood compl.</b>		<b>15.009 3</b>
	Pos. 51 -59		
	<b>Uitgangsdeel voor schakelaar zwart compl.</b>		<b>15.011 1</b>
	Pos. 26, 27, 52, 54-56, 73, 74		

# Klemkast en transformator



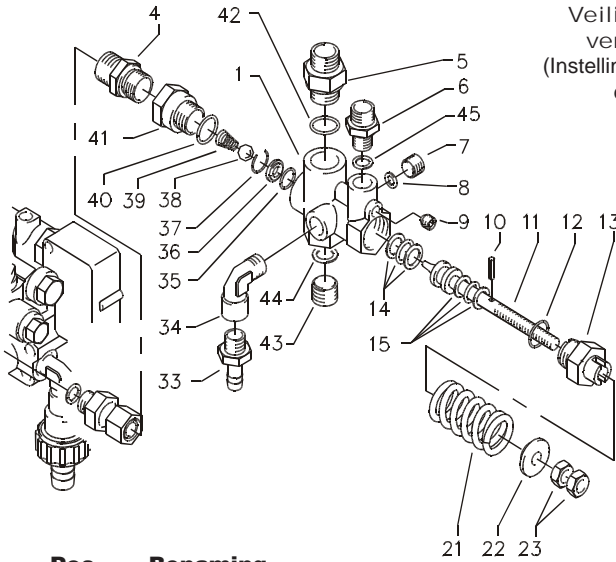
Pos.	Benaming	Stuks	Best-nr.
1	Konsole met integr. Klemkasten	1	44.067 1
2	Transformator 230 V / 50 Hz	1	44.074
3	Kunststoffschraube 4,0 x 25	8	43.425
4	Deckel für Klemmkasten	1	44.075 2
6	Hutschiene für Verteilerkasten	1	44.125
7	Durchgangsklemme grau	18	44.047
8	Durchgangsklemme grün/gelb	3	44.048
9	Querbrücker 24 A	6	44.047 1
10	Entstörkondensator	1	44.124
11	Blechschrabe 3,9 x 9,5	7	12.172
14	Kunststoffschraube 4 x 60	4	43.420
18	Zündkabel mit Stecker	1	44.114
19	PG-Verschraubung PG 16	2	41.419 1
20	PG-Verschraubung PG 11	5	41.419
21	Steuerplatine für Ölabschaltung 230V/50/60Hz	1	44.302
22	Haltesockel für Entstörglied	1	44.178
23	Abdeckplatte für Durchgangsklemme	1	44.047 2
24	Abdeckplatte für Sicherungsklemme	1	44.166 1
25	Halteklemme für Feinsicherung	1	44.166
25.1	Feinsicherung 3,15 A träge	1	44.166 3
26	Abdeckkappe Überstromauslöser	1	44.154
27	Schraube M 4 x 12	2	41.489
28	Dichtung für Übertemperaturlöser	1	44.157
29	Übertemperaturlöser	2	44.169
30	Deckel für Übertemperaturlöser	2	44.182
31	Dichtung für Deckel Übertemperaturlöser	1	44.182 1
32	Dichtung für Deckel Klemmkasten	1	44.075 3
	<b>Klemkast met transformator compl.</b>		<b>44.245</b>
	bestaande uit: Pos. 1 - 32, incl. Drukschakelaar		

# Kränzle therm 870



Pos.	Benaming	Stuks	Best-nr.
1	Aggregathalterung	1	44.013
2	Schwingmetall 30 x 30	4	44.227
4	Elastic-Stop-Mutter M 8	4	41.410
5	Unterlegscheibe 8,4 DIN 9021	7	41.409
6	Innensechskantschraube M 8 x 40	3	43.059
11	Schlauchschelle 10 - 16	1	41.046 3
17	By-Pass-Verbindungsschlauch	1	44.097
18	Hochdruckschlauch 360 mm	1	44.093
19	Druckmessleitung	1	44.102
35	Gummipuffer 15 x 15	2	43.419
	<b>Motor-pomp compl. voor therm 870</b>		<b>44.321</b>

# Veiligheidsventiel voor verwarmingsspiraal



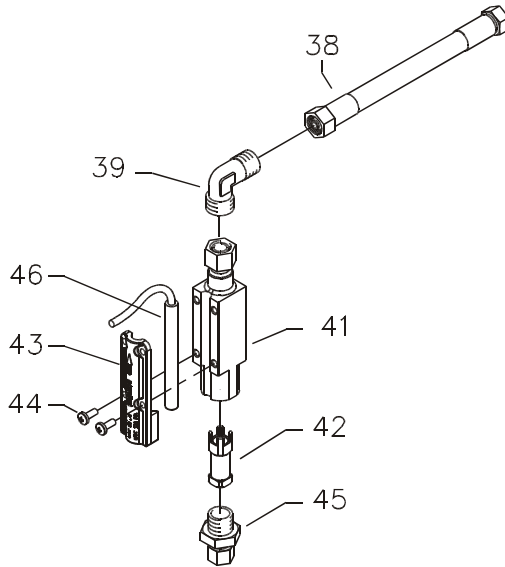
Veiligheidsventiel voor  
verwarmingsspiraal  
(Instelling moet ca. 15% hoger als  
de bedrijfsdruk zijn)

Pos.	Benaming	Stuks	Best-nr.
1	Ventilkörper	1	14.145
4	Ermetoverschraubung R 3/8" x 12 mm	2	40.076
5	Ausgangsteil	1	14.115 2
6	Ermetoverschraubung R1/4" x 4 mm	1	44.175
7	Stopfen R1/4"	1	13.387
8	O-Ring	1	13.275
9	Stopfen M 10 x 1	1	13.158
10	Spanstift	1	14.148
11	Steuerkolben	1	14.133
12	O-Ring	1	13.150
13	Kolbenführung	1	14.130
14	Parbaks 16 mm	1	13.159
15	Parbaks 8 mm	1	14.123
21	Ventilfeder	1	14.125
22	Federdruckscheibe	1	14.126
23	Sechskantmutter M 8 x 1	2	14.144
33	Schlauchtülle 1/4" x 6	1	44.053
34	Einschraubwinkel	1	40.121
35	O-Ring 11 x 1,44	1	12.256
36	Edelstahlsitz	1	14.118
37	Sprengring	1	13.147
38	Edelstahlkugel 8,5 mm	1	13.148
39	Edelstahlfeder	1	14.119
40	O-Ring 15 x 2	1	13.150
41	Eingangsstück R3/8"	1	13.136
42	O-Ring	1	13.150
43	Stopfen R3/8"	1	14.139
44	Dichtring	1	14.149
45	Dichtring	2	13.275

**Kleppencilinder compl.** Pos. 10-15; 21-23  
**Veiligheidsventiel compl.** Pos. 1-45

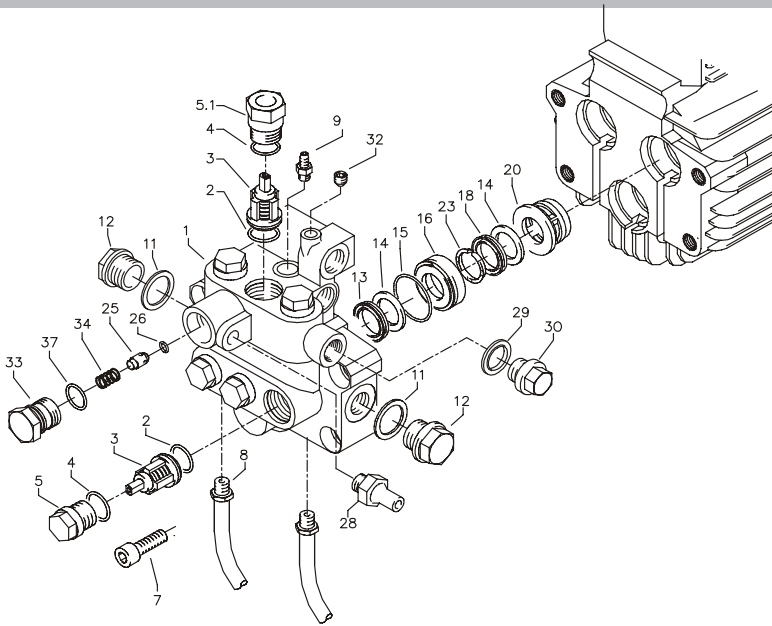
**14.110 1**  
**44.205**

# stromingswachter



Pos.	Beschreibung	Stck	Best.Nr.
38	Hochdruckschlauch	1	44.093 1
39	Winkelverschraubung 12L x 12L	1	42.630
41	Grundkörper Strömungswächter	1	12.601
42	Strömungskörper	1	12.602
43	Abdeckung	1	12.603
44	Schraube M 4 x 10	4	43.470
45	Eingangsteil 3/8" x 12 mit Mutter und Schneidring	1	12.604
46	Magnetschalter	1	40.594
<b>stromingswachter compl. Pos. 41 - 46</b>			<b>12.600 1</b>

# Ventielhuis

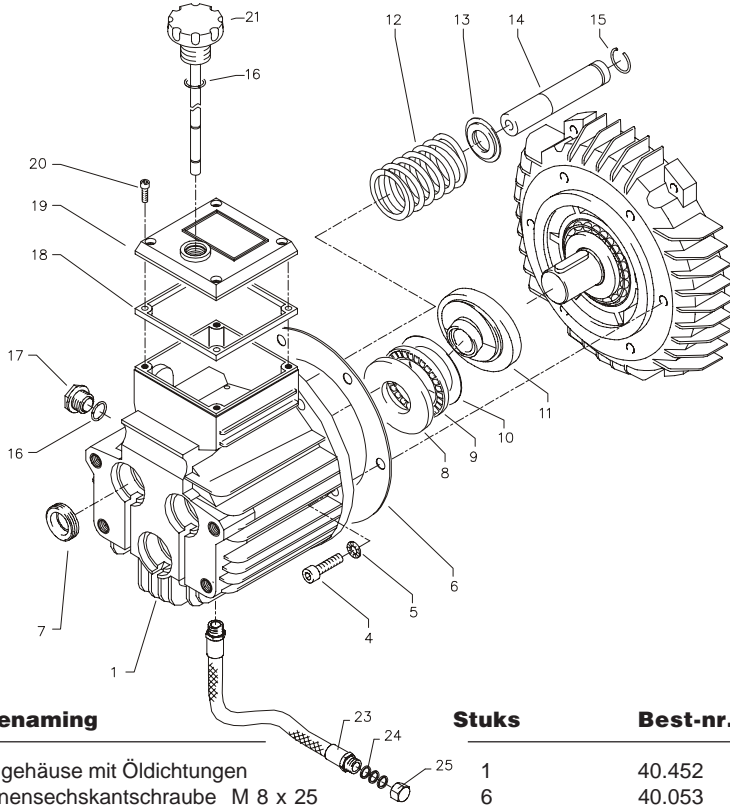


Pos.	Benaming	Stuks	Best-nr.
1	Ventielgehäuse AM-Pumpe	1	40.451
2	O-Ring 15 x 2	6	41.716
3	Ventile (grün) für APG-Pumpe	6	41.715 1
4	O-Ring 16 x 2	6	13.150
5	Ventilstopfen	5	41.714
5.1	Ventilstopfen mit R1/4" IG	1	42.026 1
7	Innensechskantschraube M10 x 35	4	42.509 1
8	Ansaugschlauch mit Nippel R1/4"	2	44.096 4
9	Saugzapfen Schlauchanschluß	1	13.236
11	Dichtring	1	40.019
12	Stopfen 3/8"	1	40.018
13	Manschette 18 x 26 x 4/2	3	41.013
14	Backring 18 mm	6	41.014
15	O-Ring	3	40.026
16	Leckagering 18 mm	3	41.066
18	Gewebemanschette 18 x 26 x 5,5/3	3	41.013 1
20	Zwischenring 18 mm	3	41.015 2
23	Druckring	3	41.018
25	Rückschlagkörper	!	14.122
26	O-Ring 8 x 2	1	43.070
28	Ausgangsteil Pumpe R1/4" x 12	1	44.215
29	Kupferring	1	42.104
30	Dichtstopfen R1/4" mit Bund	1	42.103
32	Dichtstopfen M 8 x 1	2	13.158
33	Ausgangsteil	1	42.166
34	Rückschlagfeder	1	14.120
37	O-Ring 18 x 2	1	43.446

**Ventielhuis compl.**

**40.320**

# Pomp

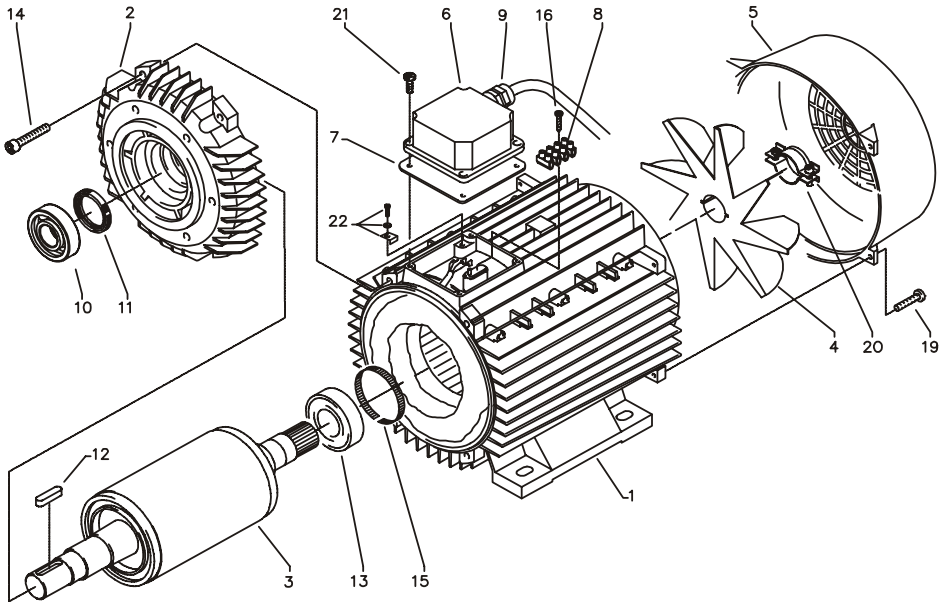


Pos.	Benaming	Stuks	Best-nr.
1	Ölgehäuse mit Öldichtungen	1	40.452
4	Innensechskantschraube M 8 x 25	6	40.053
5	Sicherungsscheibe	6	40.054
6	Flachdichtung	1	40.511
7	Öldichtung 18 x 28 x 7	3	41.031
8	Wellenscheibe	1	40.043
9	Axial-Rollenkäfig	1	40.040
10	AS-Scheibe	1	40.041
11	Taumelscheibe 10,75°	1	40.460-10,85
12	Plungerfeder	3	40.453
13	Federdruckscheibe	3	40.454
14	Plunger 18mm (AM-Pumpe)	3	40.455
15	Sprengring	3	41.035
16	O-Ring 14 x 2	2	43.445
17	Verschlussschraube M 18 x 1,5	1	41.011
18	Flachdichtung	1	41.019 3
19	Deckel	1	40.518
20	Innensechskantschraube M 5 x 12	4	41.019 4
21	Ölmeßstab (AM-Pumpe)	1	40.461
23	Ölablassschlauch	1	44.128 1
24	Kupferring	3	14.149
25	Verschlusskappe	1	44.130

**Oliebak AM compl.**  
Pos. 1, 4-7, 12-17

**40.501 1**

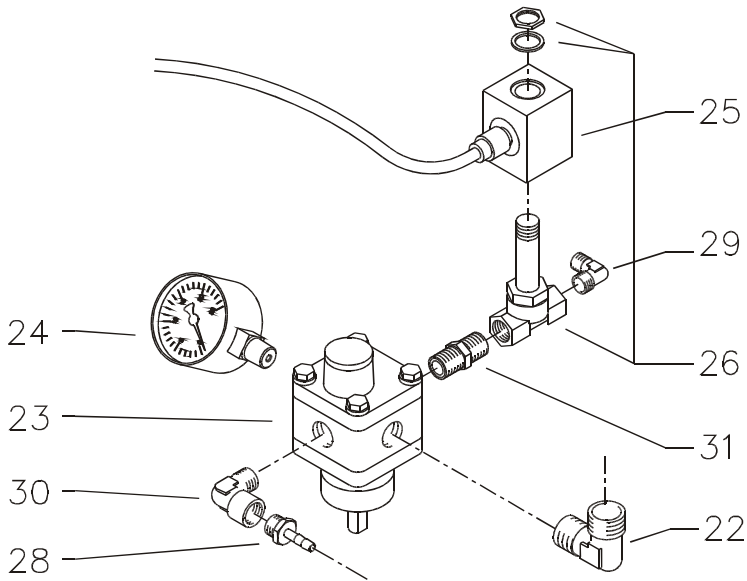
# Pompaandrijf



Pos.	Benaming	Stuks	Best-nr.
1	Stator 100 4,8 kW 400V / 50Hz	1	40.710
2	A-Lager Flansch	1	40.700
3	Rotor 112 400V / 50Hz	1	40.703
4	Lüfterrad BG100	1	40.702
5	Lüfterhaube BG 100	1	40.701
6	Klemmkasten	1	40.534
7	Flachdichtung	1	43.030
8	Lüsterklemme 2,5 mm <sup>2</sup> 4-polig	1	43.031 1
9	PG-Verschraubung PG 13,5	1	40.539
10	Schrägkugellager 7306	1	40.704
11	Öldichtung 35 x 47 x 7	1	40.080
12	Paßfeder 8 x 7 x 28	1	40.459
13	Kugellager 6206 - 2Z	1	40.538
14	Innensechskantschraube M 6 x 30	4	43.037
16	Blechschaube 2,9 x 16	1	43.036
19	Schraube M 4 x 12	4	41.489
20	Schelle für Lüfterrad BG112	2	40.535
21	Schraube M 4 x 12	4	41.489
22	Erdungsschraube kpl.	1	43.038
<b>Motor compl. 4,8 kW, 400V 3~ 50Hz</b>			<b>24.080</b>



# Brandstoffpomp

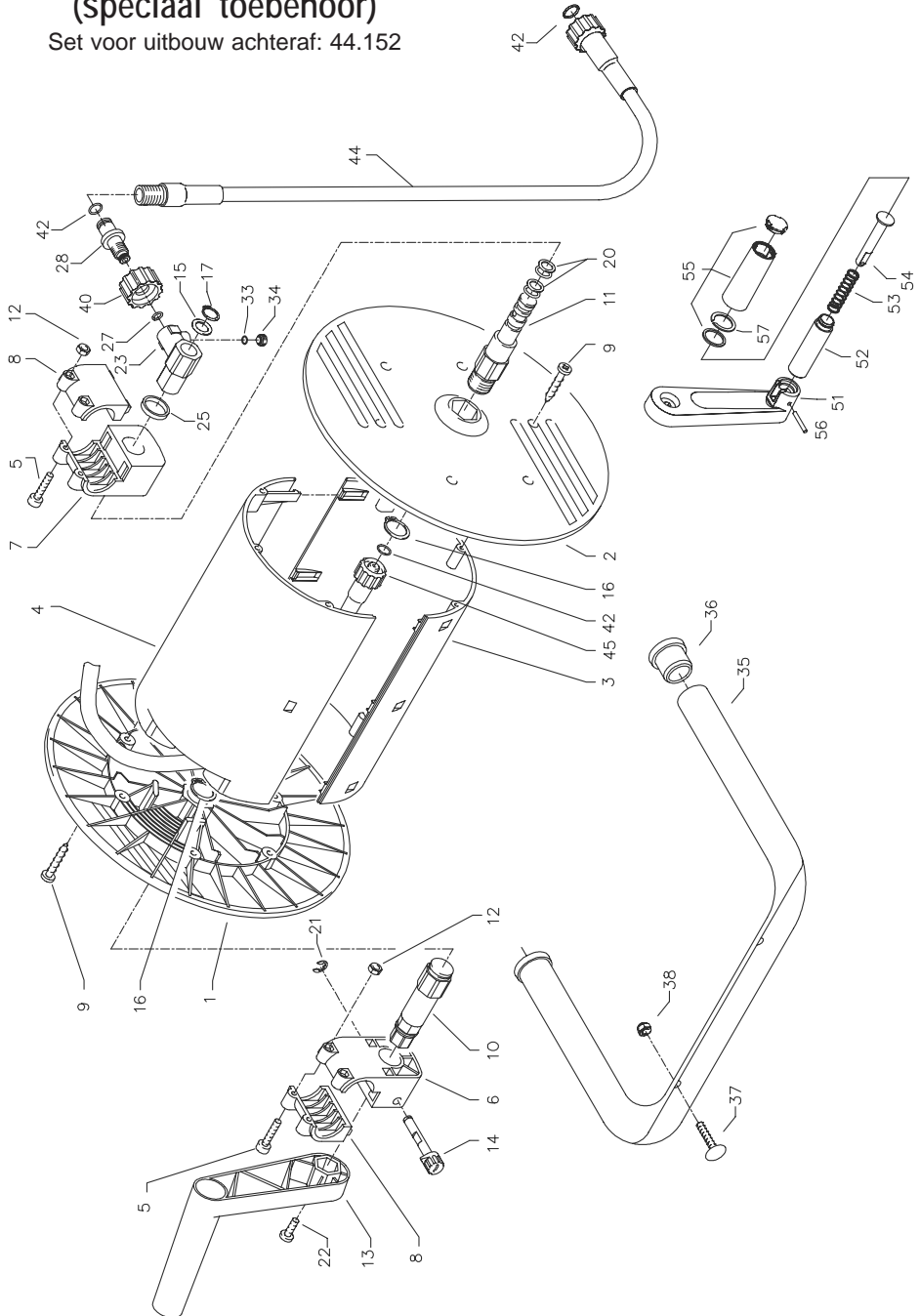


Pos.	Benaming	Stuks	Best-nr.
22	Einschraubwinkel R1/4" AG x 10L	2	40.121 1
23	Brennstoffpumpe mit Magnetventil	1	44.073
24	Brennstoffmanometer 0-15 bar R1/8"	1	44.082
25	Magnet für Magnetventil	1	44.251 1
26	Magnetventil	1	44.251
28	Schlauchtülle 1/4" x 6	1	44.053
29	Winkeleinschraubverschraubung 1/8" x 6	1	44.110 1
30	Winkeleinschraubverschraubung 1/4" AG x 1/4" IG	1	40.121
31	Doppelnippel 1/4" x 1/4"	1	44.251 2
<b>Brandstoffpomp compl. Pos. 22-26, 28-31</b>			<b>44.073 1</b>

# Slangtrommel

(speciaal toebehoor)

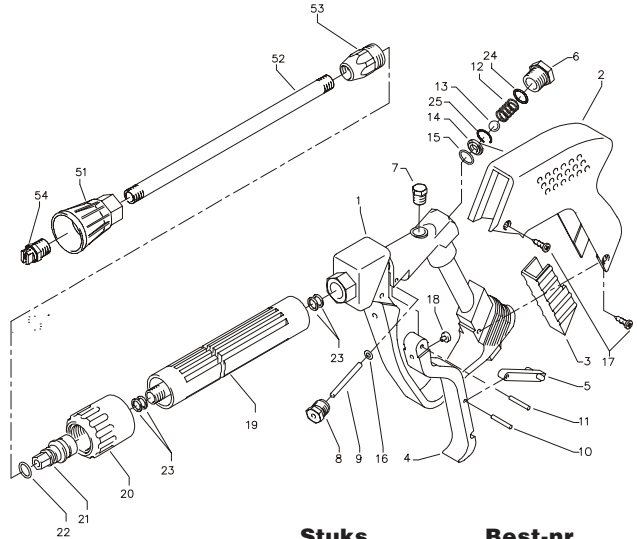
Set voor uitbouw achteraf: 44.152



Lijst met reserveonderdelen KRÄNZLE therm  
Slangtrommel

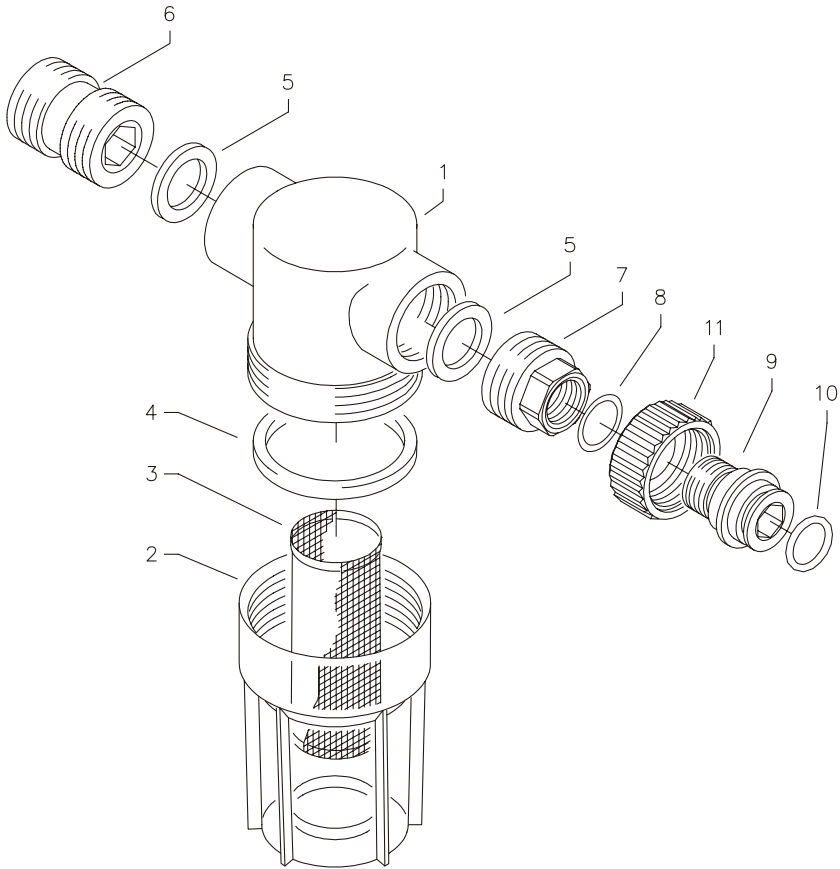
Pos.	Benaming	Stuks	Best-nr.	Pos.	Benaming	Stuks	Best-nr.
1	Seitenschale Schlauchführung	1	40.302	35	Haltebügel	1	44.143
2	Seitenschale Wasserführung	1	40.301	36	Gummistopfen	2	40.208 1
3	Trommel Unterteil	1	40.304	37	Schloßschraube M 8 x 40	2	44.159
4	Trommel Oberteil	1	40.303	38	Elastic-Stop-Mutter M 8	2	41.410
5	Innensechskantschraube M 4 x 25	4	40.313	40	Überwurfmutter	1	13.276 2
6	Lagerklotz mit Bremse	1	40.306	42	O-Ring 9,3 x 2,4	4	13.273
7	Lagerklotz links	1	40.305	44	Verbindungsschlauch NW 8 1 m	1	44.160
8	Klemmstück	2	40.307	45	Hochdruckschlauch NW 8 20 m	1	41.083 3
9	Kunststoffschraube 5,0 x 20	12	43.018	51	Kurbelarm	1	40.309 1
10	Antriebswelle	1	40.310	52	Hülse	1	40.309 2
11	Welle Wasserführung	1	40.311	53	Druckfeder	1	40.309 3
12	Elastic-Stop-Mutter M 4	4	40.111	54	Bolzen	1	40.309 4
13	Handkurbel klappbar	1	40.309 9	55	Griff mit Kappe und Gleitscheibe	1	40.309 5
14	Verriegelungsbolzen	1	40.312	56	Spannstift 4 x 28	1	40.309 6
15	Scheibe MS 16 x 24 x 2	1	40.181	57	Flachsprengring SW18	1	40.309 8
16	Wellensicherungsring 22 mm	2	40.117				
17	Wellensicherungsring 16 mm	1	40.182		Slangtrommel compl. zonder slang, zonder beugel		41.259
20	Parbaks 16 mm	2	13.159				
21	Sicherungsscheibe 6 DIN6799	1	40.315		Beugel compleet bestaande uit: Pos. 35 - 38		44.143 1
22	Schraube M 5 x 10	1	43.021				
23	Drehgelenk	1	40.167				
25	Distanzring	1	40.316				
27	O-Ring 6,86 x 1,78	1	40.585		Zwengel compl. bestaande uit: Pos. 51 - 57		40.309 9
28	Anschlußstück	1	40.308				
33	O-Ring 6 x 1,5	1	13.386				
34	Stopfen M 10 x 1	1	13.385				

# Pistool



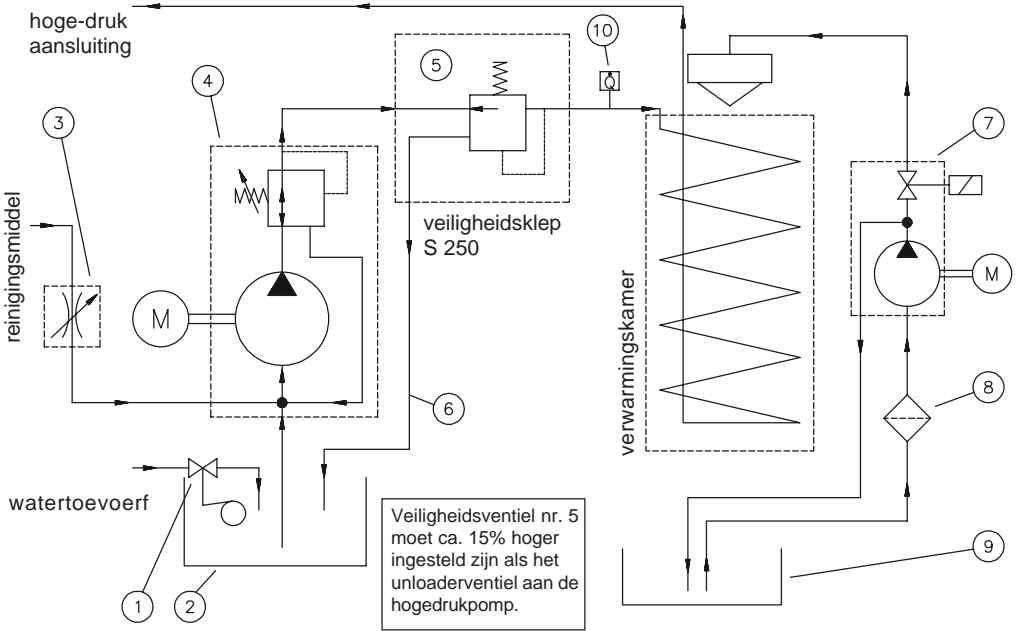
Pos.	Benaming	Stuks	Best-nr.
1	Ventilkörper met Handgriff	1	12.294
2	Schutzhülse	1	12.295
3	Abdeckschutz	1	12.296
4	Betätigungshebel	1	12.298
5	Sicherungshebel	1	12.149
6	Abschlußschraube M 16 x1	1	12.247
7	Stopfen	1	12.287
8	Gewindeführungshülse R 1/4" AG	1	12.250
9	Aufsteuerbolzen	1	12.284
10	Stift	1	12.148
11	Lagernadel	1	12.253
12	Edelstahlfeder	1	12.246
13	Edelstahlkugel	1	12.245
14	Edelstahlsitz	1	13.146
15	O-Ring 11 x 1,44	1	12.256
16	O-Ring 3,3 x 2,4	1	12.136
17	Blechscharbe 3,9 x 8	4	12.297
18	Druckstück	1	12.252
19	Rohr kunststoffumspritzt bds. R 1/4" AG	1	15.004 5
20	Überwurfmutter ST 30 M22 x 1,5 IG	1	13.276 1
21	Außen-Sechskant-Nippel R 1/4" IG	1	13.277 1
22	O-Ring 9,3 x 2,4	1	13.273
23	Aluminium-Dichtring	4	13.275
24	O-Ring 15 x 1,5	1	12.129 1
25	Sicherungsring	1	12.258
51	Düsenschutz	1	26.002
52	Rohr 500 mm; bds. R1/4"	1	12.385 1
53	ST 30 Nippel M 22 x 1,5 / R1/4" m. ISK	1	13.370
54	Vlakke straalspr. 25045	1	D25045
<b>Starlet-Pistool kpl. met verlenging Pos. 1-24</b>			<b>12.320 2</b>
<b>Rep.-set "Starlet II"</b>			<b>12.299</b>
bestaande uit: 1x Position: 13, 9, 10, 15, 14			

# Watertoevoerfilter



Pos.	Benaming	Stuks	Best-nr.
1	Filtergrondkörper	1	13.301
2	Filterbecher	1	13.302
3	Siebkörper	1	13.304
4	Gummidichtung	1	13.303
5	Gummidichtung 3/4"	2	41.047 1
6	Eingangsteil beids. 3/4" AG	1	13.305
7	Anschlußteil	1	13.306
8	O-Ring 14 x 2	1	43.445
9	Tülle	1	13.307
10	O-Ring 13 x 2,6	1	13.272
11	Überwurfmutter	1	41.047
	<b>Filter compleet</b>		<b>13.300 3</b>
	Pos. 1 - 11		

# Schema pijpleidingen



- 1 vlotterkraan wateringang
- 2 waterbak
- 3 regelklep reinigingsmiddel
- 4 hoge-drukpomp geïntegreerde unloader

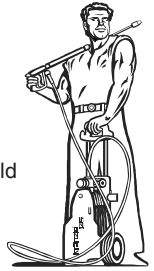
- 5 veiligheidsventiel voor verwarmingsspiraal
- 6 overdrukleiding veiligheidsventiel
- 7 brandstofpomp met magneetklep
- 8 brandstoffilter
- 9 brandstoftank
- 10 stromingswachter

# kränzle®



**Hogedrukreinigers**  
Hochdruckreiniger  
High-pressure-cleaners

I. Kränzle GmbH  
Elpke 97 . 33605 Bielefeld



## EU-verklaring van conformiteit

Hiermede verklaren wij,  
dat de constructie van

**therm 870**

voldoet aan de eisen van de in het  
vervolg genoemde bepalingen

**Maschinenrichtlinie 89/392/EWG**  
**Niederspannungsrichtlinie 73/23 EWG**  
**EMV-Richtlinie 89/336 EWG**  
**Lärmrichtlinie 2000/14/EG**

Toegepaste geharmoniseerde  
normen in het  
bijzonder

**EN 60 335-2-79:2004**  
**EN 55 014-1 / A2:2002**  
**EN 55 014-2 / A1:2001**  
**EN 61 000-3-2 / A14:2000**  
**EN 61 000-3-3 / A1:2001**

Bielefeld, den 23.11.04

---

Droitsch  
(Directeur)

# Testrapport

Klant: \_\_\_\_\_

Menginrichting: MEKU  
Aantal sleuven: 6  
Diameter gat: 25 mm

- Alle leidingen aangesloten
- Slangklemmen vast
- Bouten volledig gemonteerd en aangedraaid
- Ontstekingskabel aangesloten
- Visuele controle uitgevoerd
- Werking rem controleren

## Controle op lekkage:

- Vlotterbak gevuld en getest
- Watertoevoer getest op lekkage
- Werking vlotterkraan gecontroleerd
- Apparaat onder druk getest op lekkage

## Elektrische controle:

Controle aarddraad uitgevoerd

Opgenomen stroom

Werkdruk:

Uitschakeldruk:

- Damptrap getest
- Chemische klep gecontroleerd
- Start/stop/automatic en  
vertraagd uitschakelingsstelsel getest



# Kränzle therm 870

Schakelaar brandstofgebrek gecontroleerd

Werking thermostaat gecontroleerd

Werking brander getest:

Bereikte watertemperatuur: 

70	72	74	76	78	80	82	84	86	88	90
----	----	----	----	----	----	----	----	----	----	----

 °C

Brandstofdruk: 

8	8,5	9	9,5	10	10,5	11	11,5	12
---	-----	---	-----	----	------	----	------	----

 bar

gemeten roetwaarde: 

0	1	2	3
---	---	---	---

**Resultaat van de rookgasanalyse:**

Veiligheidsinrichtingen met lak verzegeld

Naam controleur: \_\_\_\_\_

Datum: \_\_\_\_\_

Handtekening: \_\_\_\_\_

# Service rapport voor hogedrukreiniger

Controlebericht van de jaarlijkse arbeidsveiligheidscontrole (UVV) volgens de richtlijnen voor vloeistofstralers. (Dit controlebericht dient als bewijs voor de herhalingscontrole en moet goed opbewaard worden)

Eigenaar: \_\_\_\_\_ Type: **therm 870** \_\_\_\_\_ Bouwjaar: \_\_\_\_\_

Adres: \_\_\_\_\_ Serienummer: \_\_\_\_\_

\_\_\_\_\_ Reparatie opdrachtnr.: \_\_\_\_\_

Controles:	in orde		gerepareerd
	ja	nee	
Typeplaat (aanwezig)			
Gebruiksaanwijzing (aanwezig)			
Beschermingsommanteling-, installatie			
Drukleiding (Dichtheid)			
Manometer (Funktien)			
Vlotterventiel (Dichtheid)			
Spuitspistool (Kentekening)			
HD-Slang / implementatie (beschadiging), Kentekening)			
Veiligheidsventiel opent bij 10%/20% overschrijding van de werkdruk			
Drukvat			
Stookolieleiding (Dichtheid)			
Magneetklep (Funktien)			
Thermostaat (Funktien)			
Stromingsbewaking (Functie)			
Netkabel (beschadiging)			
Netstekker (beschadiging)			
Beschermingsleiding/aangesloten			
Nood-Uit-Schakelaar (Functie)			
Aan-/uit schakelaar			
Watertekortzekerung (Functie)			
Gebruikte chemiestoffen			
Vrijgegeven chemiestoffen			

Controlegegevens	Vastgestelde waarde	Ingesteld op
Hogedruksproeier		
Bedrijfsdruk .....bar		
Uitschakeldruk.....bar		
Roetgehalte.....n. Bacch.		
CO <sup>2</sup> -Waarde.....% CO <sup>2</sup>		
Werkingsgraad.....%		
Weerstand beschermingsleiding niet overschreden/ waarde:		
Isolatie		
Afleidingsstroom		
Uitschakelpistool vergrendeld		

## Testresultaat (aankruisen)

- Het apparaat werd volgens de richtlijnen voor vloeistofstralers gecontroleerd. De gevonden storingen werden gerepareerd zodat de werkveiligheid bevestigd wordt.
- Het apparaat werd volgens de richtlijnen voor vloeistofstralers gecontroleerd. De werkveiligheid is eerst na reparatie van de vastgestelde storingen resp. vervanging van de defecte onderdelen weer gewaarborgd

Plaats, Datum: \_\_\_\_\_

Handtekening: \_\_\_\_\_

De volgende herhalingscontrole volgens de richtlijnen voor vloeistofsproeiers moet op zijn laatst doorgevoerd zijn op:

Maand: \_\_\_\_\_ Jaar: \_\_\_\_\_

# Servicerapport voor hogedrukreiniger

Controlebericht van de jaarlijkse arbeidsveiligheidscontrole (UVV) volgens de richtlijnen voor vloeistofstralers. (Dit controlebericht dient als bewijs voor de herhalingscontrole en moet goed opbewaard worden)

Eigenaar: \_\_\_\_\_ Type: **therm 870** \_\_\_\_\_ Bouwjaar: \_\_\_\_\_

Adres: \_\_\_\_\_ Serienummer: \_\_\_\_\_

\_\_\_\_\_ Reparatie opdrachtnr.: \_\_\_\_\_

Controles:	in orde		gerepareerd
	ja	nee	
Typeplaat (aanwezig)			
Gebruiksaanwijzing (aanwezig)			
Beschermingsommanteling-, installatie			
Drukleiding (Dichtheid)			
Manometer (Funktien)			
Vlotterventiel (Dichtheid)			
Spuitpistool (Kentekening)			
HD-Slang / implementatie (beschadiging), Kentekening)			
Veiligheidsventiel opent bij 10%/20% overschrijding van de werkdruk			
Drukvat			
Stookolieleiding (Dichtheid)			
Magneetklep (Funktien)			
Thermostaat (Funktien)			
Stromingsbewaking (Functie)			
Netkabel (beschadiging)			
Netstekker (beschadiging)			
Beschermingsleiding/aangesloten			
Nood-Uit-Schakelaar (Functie)			
Aan-/uit schakelaar			
Watertekortzekerung (Functie)			
Gebruikte chemiestoffen			
Vrijgegeven chemiestoffen			

Controlegegevens	Vastgestelde waarde	Ingesteld op
Hogedruksproeier		
Bedrijfsdruk .....bar		
Uitschakeldruk.....bar		
Roetgehalte.....n. Bacch.		
CO <sup>2</sup> -Wert.....% CO <sup>2</sup>		
Werkingsgraad.....%		
Weerstand beschermingsleiding niet overschreden/ waarde:		
Isolatie		
Afleidingsstroom		
Uitschakelpistool vergrendeld		

## Testresultaat (aankruisen)

- Het apparaat werd volgens de richtlijnen voor vloeistofstralers gecontroleerd. De gevonden storingen werden gerepareerd zodat de werkveiligheid bevestigd wordt.
- Het apparaat werd volgens de richtlijnen voor vloeistofstralers gecontroleerd. De werkveiligheid is eerst na reparatie van de vastgestelde storingen resp. vervanging van de defecte onderdelen weer gewaarborgd

De volgende herhalingscontrole volgens de richtlijnen voor vloeistofsproeiers moet op zijn laatst doorgevoerd zijn op:

Maand: \_\_\_\_\_ Jaar: \_\_\_\_\_

Plaats, Datum: \_\_\_\_\_

Handtekening: \_\_\_\_\_

Nadruk uitsluitend met toestemming van de firma **kränzle**<sup>®</sup>  
Stand 23. 11. 2004